

Spare part's book **10**

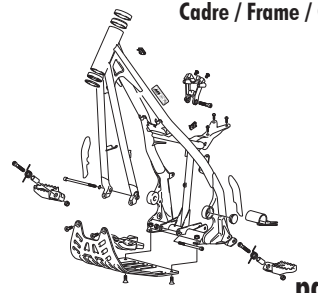
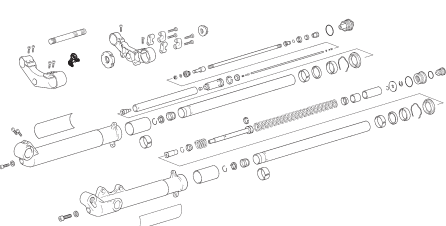
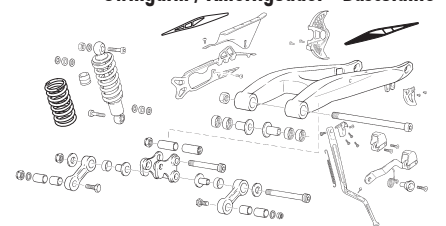
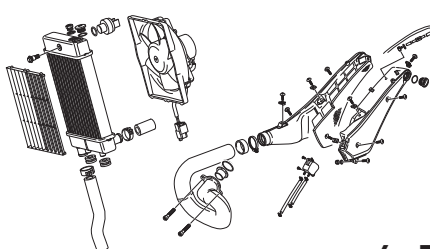
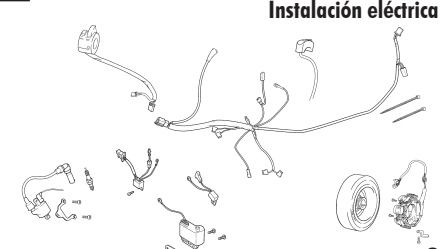
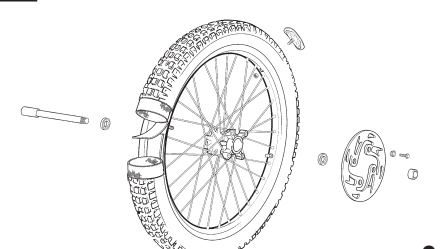

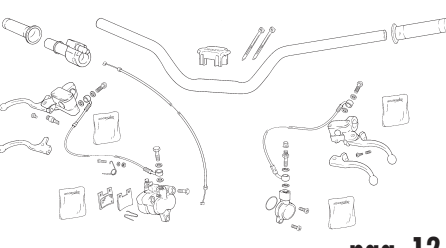
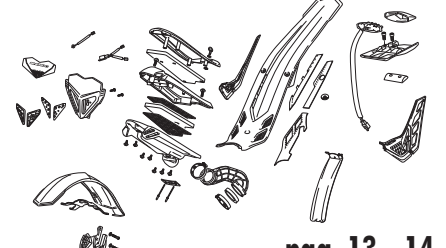
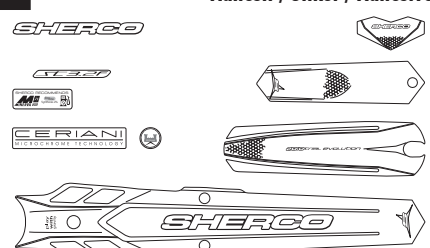
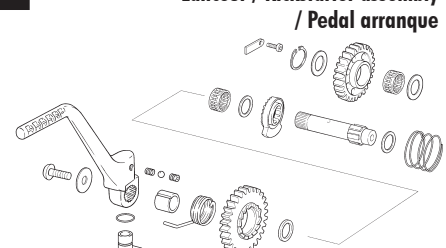
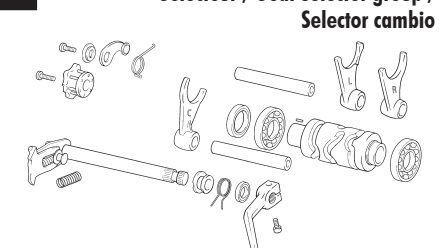
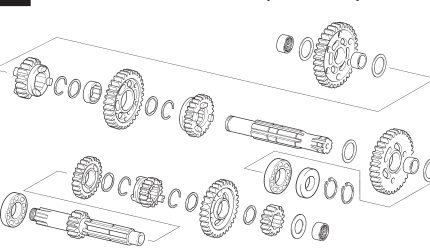
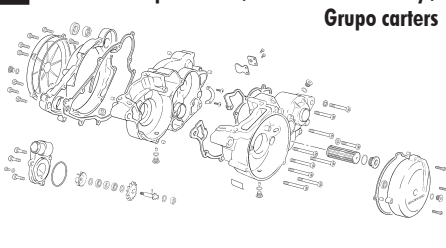
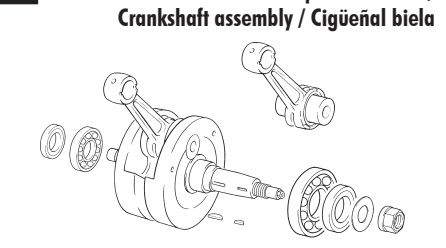
4T Trial

3.2

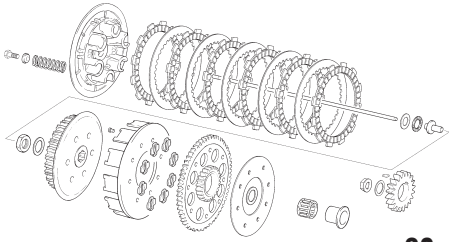


SHERCO

SHERCO
Motorcycles

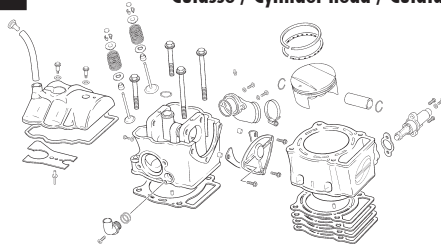
<p>1 Cadre / Frame / Chasis</p>  <p>pag. 1</p>	<p>2 Fourche / Fork / Horquilla</p>  <p>pag. 2 - 3</p>	<p>3 Amortisseur - Bras oscillant / Rear Shock - Swingarm / Amortiguador - Basculante</p>  <p>pag. 4 - 5</p>
<p>4 Radiateur / Radiator / Radiador</p>  <p>pag. 6 - 7</p>	<p>5 Faisceau électrique / Electrical system / Instalación eléctrica</p>  <p>pag. 8</p>	<p>6 Roue avant / Front wheel / Rueda delantera</p>  <p>pag. 9</p>
<p>7 Roue arriere / Rear wheel / Rueda trasera</p>  <p>pag. 10 - 11</p>	<p>8 Guidon / Handlebar / Manillar</p>  <p>pag. 12</p>	<p>9 Plastiques / Plastics / Plásticos</p>  <p>pag. 13 - 14</p>
<p>10 Adhesif / Stiker / Adhesivo</p>  <p>pag. 12</p>	<p>11 Lanceur / Kickstarter assembly / Pedal arranque</p>  <p>pag. 13</p>	<p>12 Selecteur / Gear selector group / Selector cambio</p>  <p>pag. 14</p>
<p>13 Boite a vitesses / Gear set / Cambio</p>  <p>pag. 18-19</p>	<p>14 Groupe carters / Crankcase assembly / Grupo carters</p>  <p>pag. 20-21</p>	<p>15 Villebrequin assemble / Crankshaft assembly / Cigüeñal biela</p>  <p>pag. 22</p>

16 **Embrayage / Clutch / Embrague**



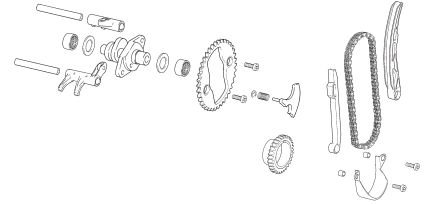
pag. 23

17 **Culasse / Cylinder head / Culata**



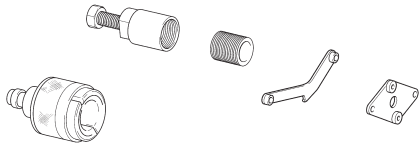
pag. 24 - 25

18 **Distribution / Camshaft and drive assembly / Distribución**



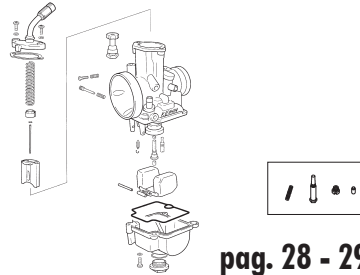
pag. 26

19 **Outillage / Tools / Utiliajes**

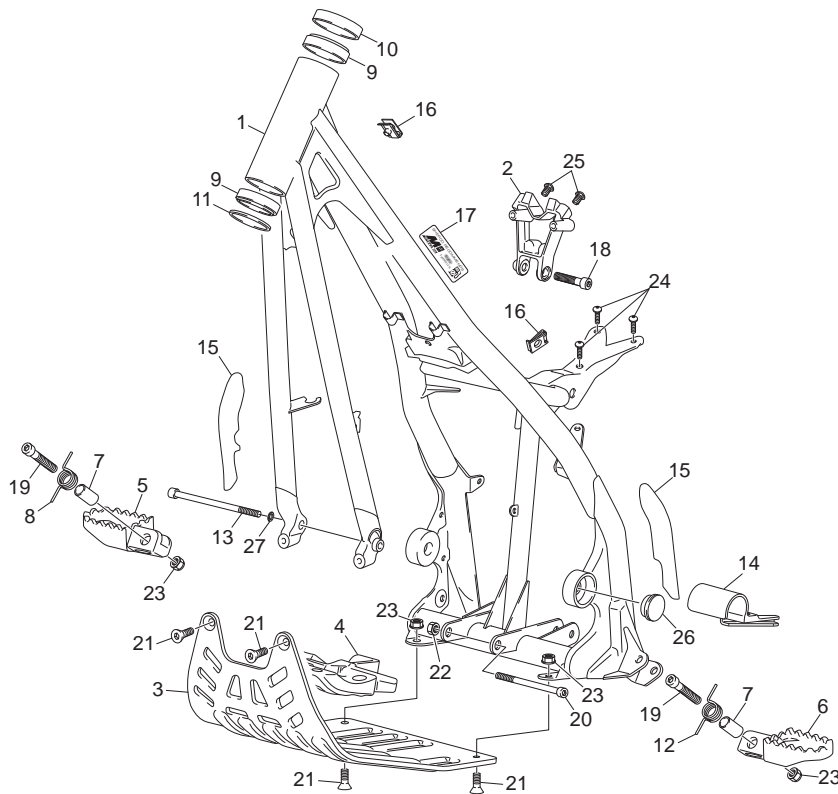


pag. 27

20 **Carburateur / Carburetor / Carburador**

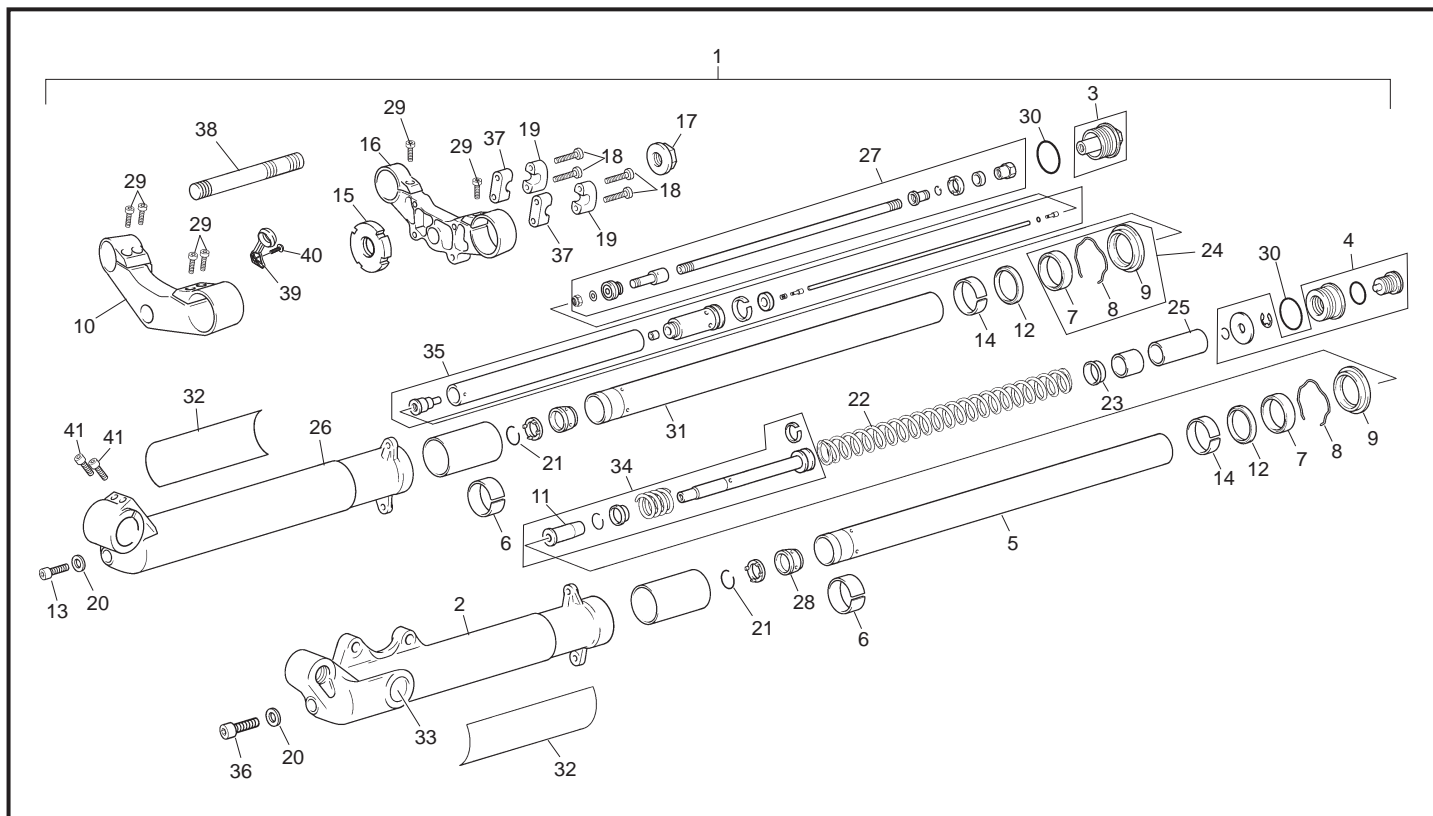


pag. 28 - 29

Cadre / Frame / Chasis


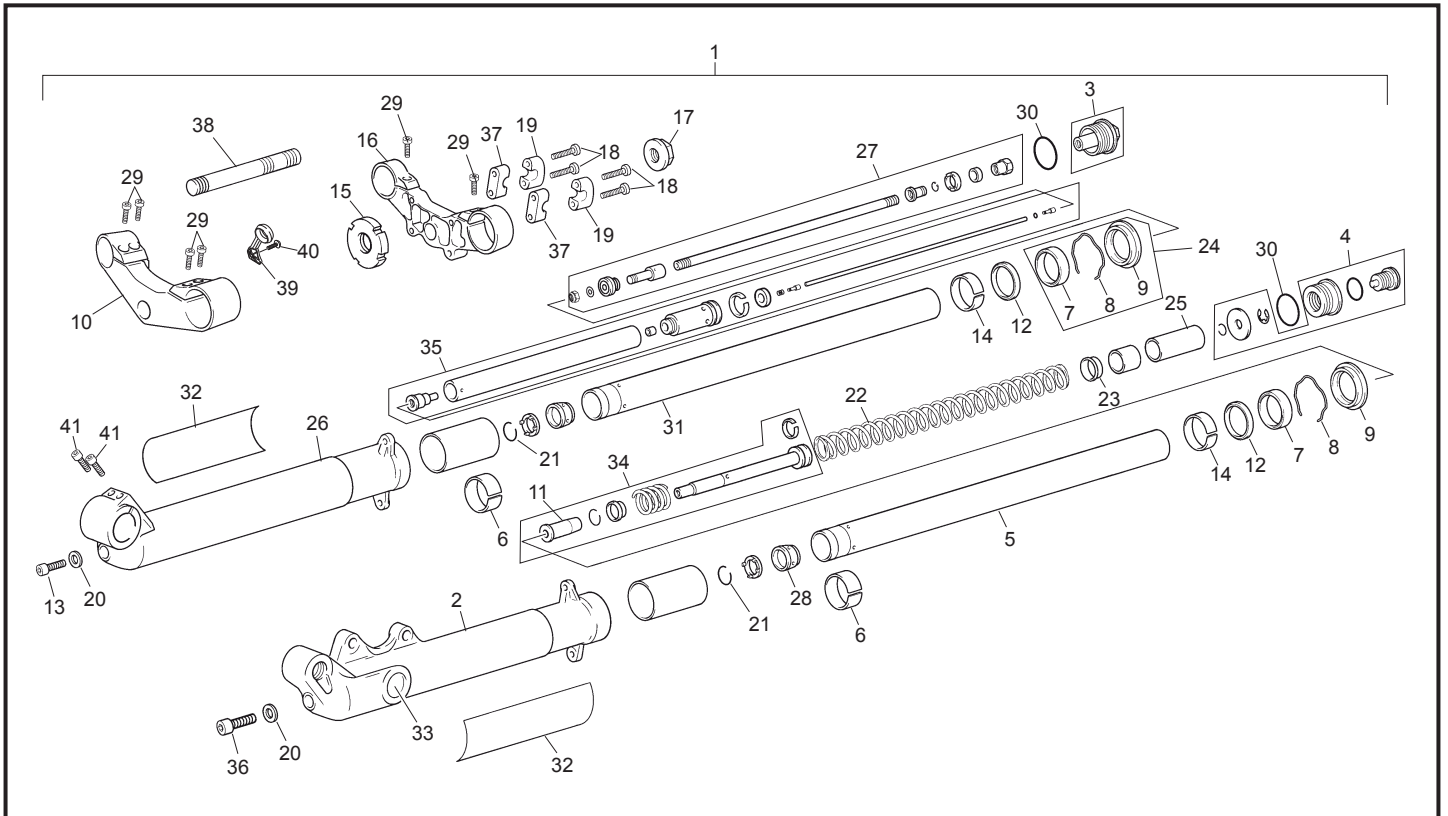
POS.	3.2	FRANÇAIS	ENGLISH	ESPAÑOL
1	2252	CADRE TRIAL 2T ET 4T 2010 TRIAL	FRAMETRIAL 2T AND 4T 2010 TRIAL	CHASIS TRIAL 2T Y 4T 2010 TRIAL
2	2902	PATE FIXATION CYLINDRE 2.5/2.9 2010	CLINDER SUPPORT 2.5/2.9 2010	TIRANTE CILINDRO 2.5/2.9 2010
3	2300	SABOT 2010	BASH PLATE 2010	PROTECTOR CARTERS MOTOR 2010
4	2327	CAOUTCHOUC MOTEUR 2010	BASH PLATE RUBBER 2010	CAUCHO PLACA MOTOR 2010
5	2015	REPOSE PIED DROIT 2010	RIGHT FOOTREST 2010	ESTRIBERA DERECHA 2010
6	2016	REPOSE PIED GAUCHE 2010	LEFT FOOTREST 2010	ESTRIBERA IZQUIERDA 2010
7	2867	ENTRETOISE REPOSE PIED LONG 2010	SPACER FOOT PEG LONG 2010	CASQUILLO ESTRIBERA LARGO 2010
8	C008	RESSORT REPOSE PIED DROITE	RIGHT FOOTPEG	MUELLE ESTRIBERA DERECHA
9	C009	ROULEMENT COLONNE DIRECTION	STEERING BEARING	COJINETE DIRECCIÓN R32004
10	C010	BAGUE DE PROTEC. HAUTE PLASTIC	PLASTIC DUST COVER	GUARDA POLVO SUPERIOR PLÁSTICO
11	C011	BAGUE DE PROTECTION BASSE	FORK ALUMINIUM WASHER	GUARDA POLVO INFERIOR
12	C012	RESSORT DE REPOSE PIED GAUCHE	LEFT FOOTPEG SPRING	MUELLE ESTRIBERA IZQUIERDA
13	C172	AXE MOTEUR AV	FRONT ENGINE BOLT	TORNILLO MOTOR
14	C013	PATIN CHAINE CADRE	SWINGARM CHAIN PROTECTOR	PATIN CADENA CHASIS
15	2856	ADHESIF PROTEC CADRE JEU 2010	FRAME PROTECTOR STICKER PAIR 2010	ADESIVO PROT. CHASSIS JUEGO 2010
16	M308	ECROU CLIP M6 0500500400	NUT CLIP M6	TUERCA CLIP M6
17	C393	ADESIF	STICKER	TORNILLO 8X40 ALLEN
18	M263	VIS CHC 8X40 0084	SCREW CHC 8X40	TORNILLO M8X40 ALLEN
19	M264	VIS CHC 8X45	SCREW CHC 8X45	TORNILLO M8X45 DIN 912
20	M396	VIS CHC 10X80	SCREW CHC 10X80	TORNILLO M10X80 DIN 912
21	M301	VIS FHC 8X20	SCREW FHC 8X20	TORNILLO M8X20 DIN 7991
22	M304	ECROU NYLSTOP M10	NUT NYLSTOP M10	TUERCA NYLSTOP M10
23	M305	ECROU NYLSTOP M8	NUT NYLSTOP M8	TUERCA NYLSTOP M8
24	M345	VIS BHC 6X12 CARROSSERIE	SCREW BHC 6X12 CARROSSERIE	TORNILLO 6X12 ESPECIAL CARROCERIA
25	M282	VIS BHC 6X10 1093	SCREW BHC 6X10	TORNILLO 6X10 BHC
26	C165	BOUCHON	CUP	TAPÓN
27	3021	RONDELE M10	WASHER M10	ARANDELA M10

Fourche / Fork / Horquilla



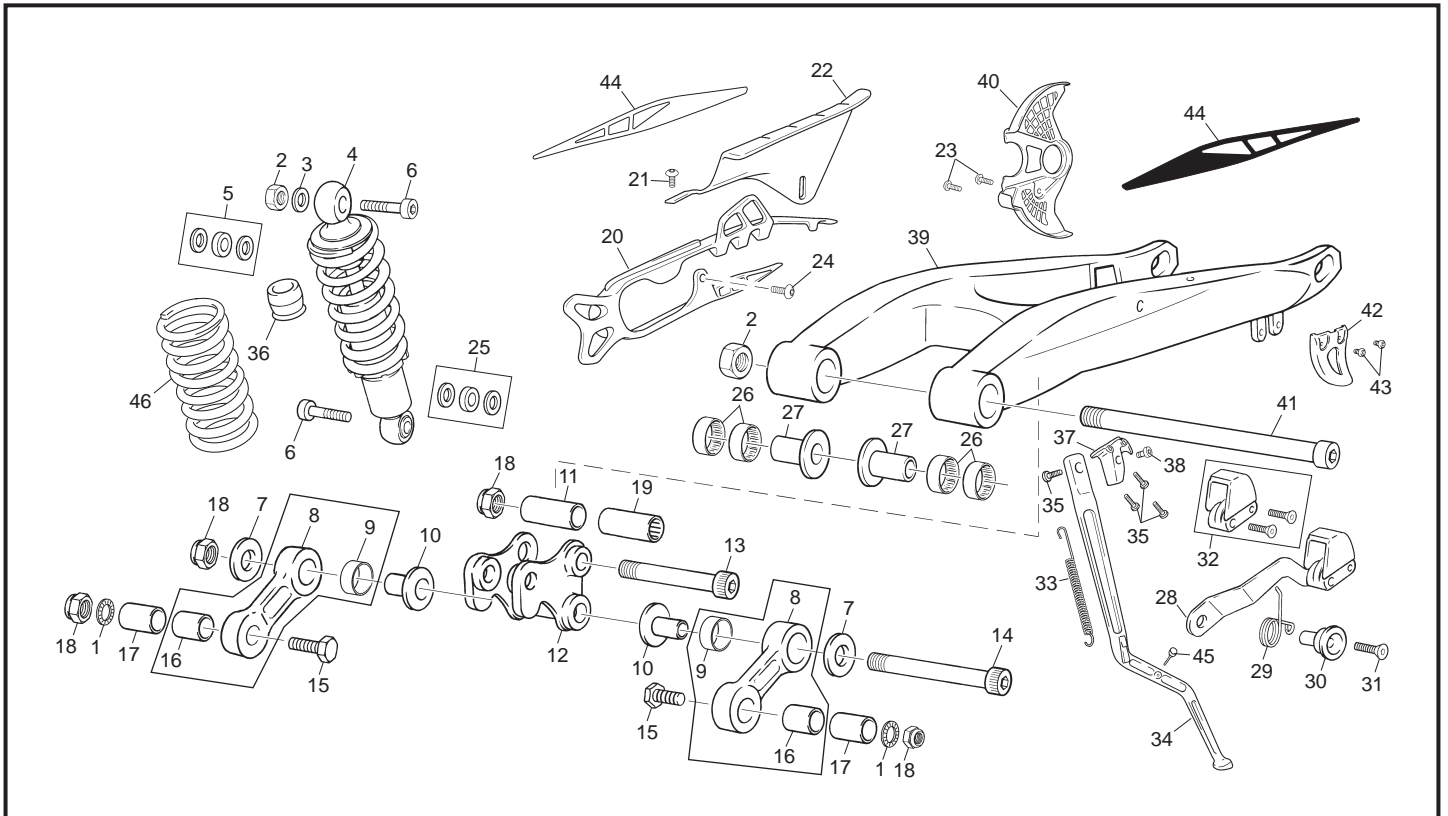
POS.	3.2	FRANÇAIS	ENGLISH	ESPAÑOL
1	2281	GROUPE JAMBES MICRO CROME CPL TRIAL '10	GROUP SWEEP MICRO CROME CPL TRIAL '10	GRUPO BARRAS MIC. CROMO CPL TRIAL '10
2	3110	JAMBE GAUCHE FOURCHE 2010	FORK LEFT LEG 2010	BOTELLA IZQUIERDA HORQUILLA 2010
3	3532	BOUCHON DROITE	FORK CAP RIGTH	TAPÓN DERECHO
4	3533	BOUCHON GAUCHE	FORK LEFT	TAPÓN IZQUIERDO
5	3112	TUBE FOURCHE GAUCHE 2010	LEFT FORK TUBE 2010	BARRA HORQUILLA IZQUIERDA 2010
6	R134	ENTRETOISE DU	SPACER	CASQUILLO DU
7	R070	JOINT SPIE DE FOURCHE	FORK OIL SEAL	RETÉN
8	R113	CIRCLIP JOINT SPIE	CIRCLIP OIL SEAL	CIRCLIP RETÉN
9	R096	PARE POUSSIERE FOURCHE	DUST SEAL	GUARDAPOLVO
10	1397	GROUPE T DE FOURCHE INFERIEUR	BOTTOM PLATE BLACK	PLATINA INF. NEGRA
11	R223	CONE	CONE	CONO
12	R131	RONDELLE APUIE	WASHER FORK	ARANDELA APOYO
13	R224	VIS CHC 10X30 FOURCHE	BOLT M10X30	TORNILLO M10X30 D.912
14	R133	DU JAMBE 2000	SPACER	CASQUILLO DU BOTELLA
15	1170	RONDELLE ECROU AXE DIRECTION	RING NUT	TUERCA DIRECCIÓN
16	1398	FOURCHE SUPERIEUR NOIRE	UPPER PLATE BLACK	PLATINA SUPERIOR NEGRA
17	R108	ECROU SUPERIEUR	NUT	TUERCA SUPERIOR
18	1237	VIS CHC M8X35	BOLT M8X35	TORN. ALLEN M8X35 D.912
19	1395	BRIDE GUIDON SUPERIEURE 07	TOP BAR U-CLAMP 07 BLACK	BRIDA SUPERIOR MANILLAR 07 NEGRA
20	R226	RONDELLE 10X17X1,5 FURCHE 2001	WASHER 10X17X1,5	ARANDELA 10X17X1.5
21	R227	ANEAU ELASTIQUE	NUT	ANILLO ELÁSTICO
22	1063	RESSORT FOURCHE	SPRING	MUELLE
23	R111	ENTRETOISE RESSORT FOURCHE	TOP BUSHING	TOPE MUELLE
24	R071	GROUPE GARNITURE FOURCHE COMP.	FORK BUSHING AND SEAL KIT	KIT REPARACIÓN RETÉN
25	R132	ENTRETOISE DU	SPACER	SEPARADOR DU
26	3111	JAMBE DROITE FOURCHE 2010	FORK RIGHT LEG 2010	BOTELLA DERECHA HORQUILLA 2010
27	R228	VALVE DE COMPRESSION	PLASTIC COMPRESSION VALVE	VÁLVULA DE COMPR.
28	R135	RONDELLE APPUI RESSORT 2000	SPRING COLLAR	APOYO MUELLE
29	M261	VIS CHC 8X20	SCREW CHC 8X20	TORNILLO 8X20 ALLEN
30	R230	TORIQUE FOURCHE	ORING	TÓRICA CIERRE
31	3113	TUBE FOURCHE DROITE 2010	RIGHT FORK TUBE 2010	BARRA HORQUILLA DERECHA 2010
32	2841	ADHESIF FOURCHE TRIAL 2010	STICKERS FORK TRIAL 2010	ADHESIVO HORQUILLA TRIAL 2010
33	1589	ADHESIF LOGO CERIANI	CERIANI LOGO STICKER	ADHESIVO LOGO CERIANI
34	1055	GRUOPE POMPE	GROUP POMP	GRUPO BOMBA

Fourche / Fork / Horquilla



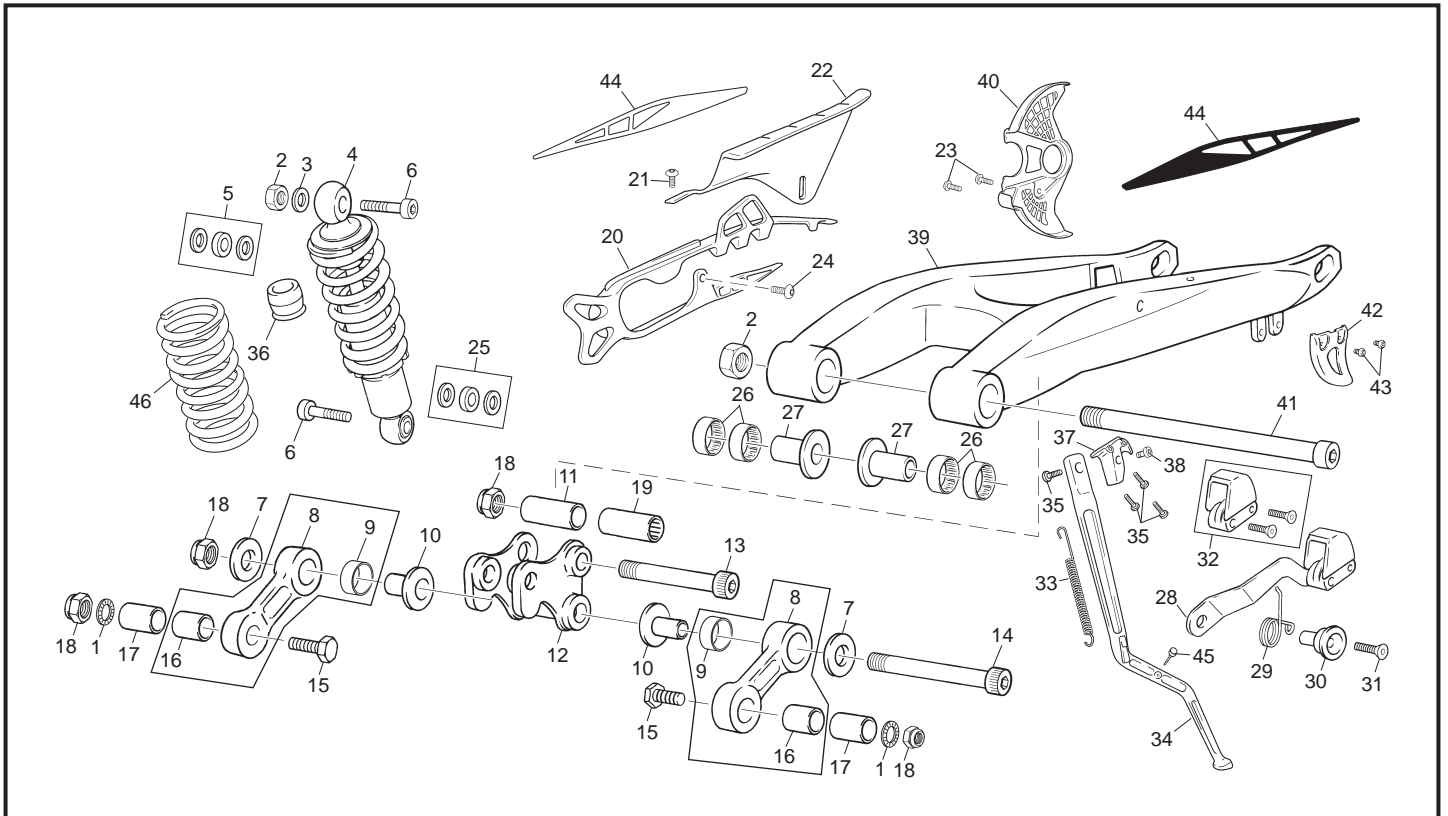
POS.	3.2	FRANÇAIS	ENGLISH	ESPAÑOL
35	1059	GROUPE CARTOUCHE	PLUNGER ASSEMBLY	CONJ. BOMBEO
36	R224	VIS CHC 10X30 PARE DISC PAIOLI	SCREW CHC 10X30 WITH HOLE	TORNILLO 10X30 ROSCA INTERIOR
37	1396	BRIDE INFERIEUR TRIAL 07 NOIRE	U-CLAMP INF. HANDER BAR TRIAL 07	BRIDA INFE. TRIAL 07 NEGRA
38	1166	AXE ALUMINIUM	ANS ALUMINIUM	EJE ALUMINIO
39	2359	GUIDE DURITE FREIN AV 2010	GUIDE FRONT BRAKE HOSE 2010	GUIA LATIGUILLO FRENO DEL 2010
40	M258	VIS BHC 5 X 16 1093	SCREW BHC 5 X 16	TORNILLO 5 X 16 ULS
41	0547	VIS TH EP 6 X 30	SCREW TH EP 6 X 30	TORNILLO TH EP 6 X 30

Amortisseur - Bras oscillant / Rear Shock - Swingarm / Amortiguador - Basculante



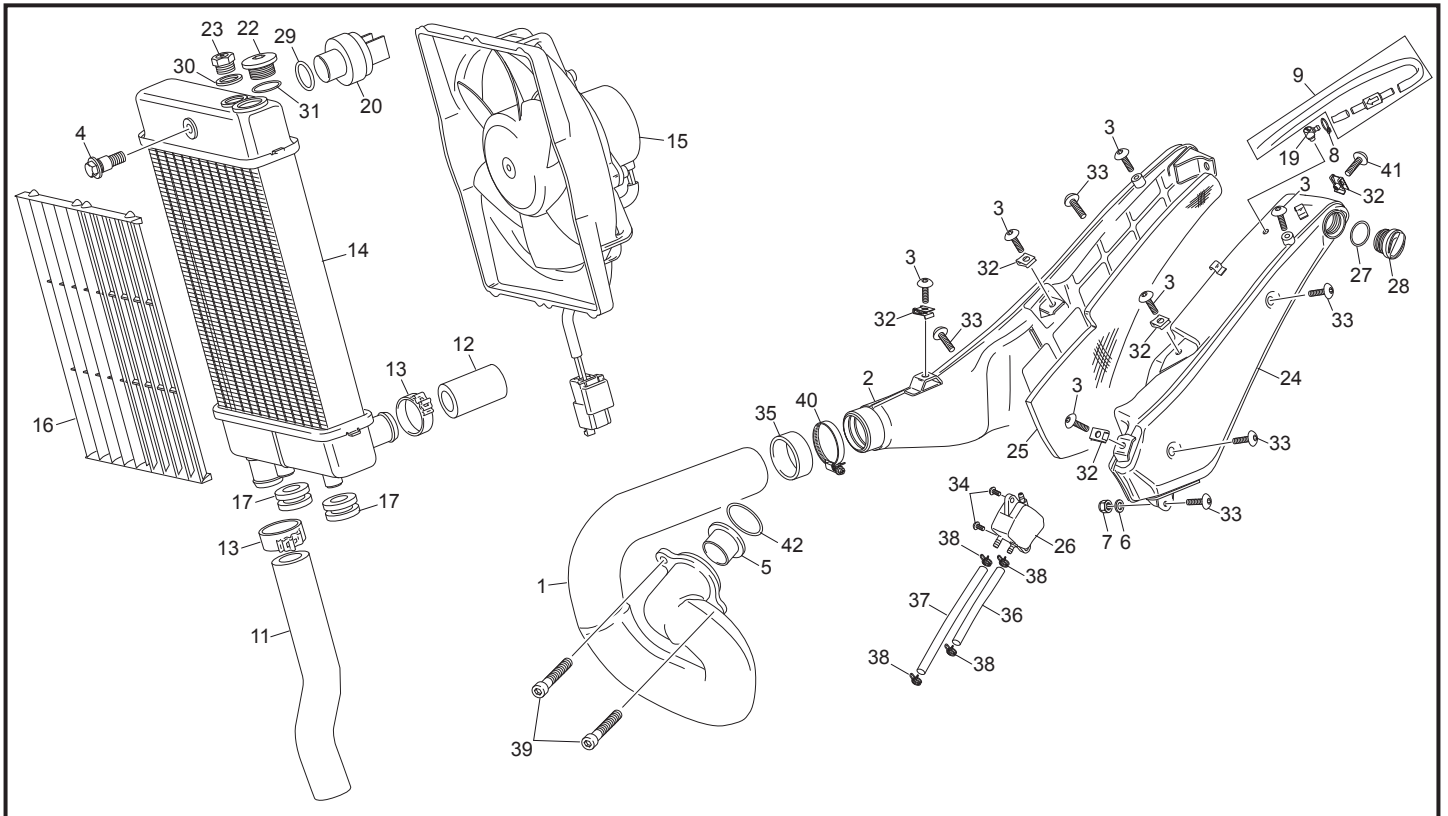
POS.	3.2	FRANÇAIS	ENGLISH	ESPAÑOL
1	1432	RONDELLE AET 8	WASHER AET 8	ARANDELA AET 8
2	M310	ECROU NYLSTOP M10	NUT NYLSTOP M10	TUERCA NYLSTOP M10
3	M315	RONDELLE X 10 1405 010	WASHER X 10	ARANDELA X 10 DIN 125 A
4	2829	AMORTISSEUR TRIAL 2010	REAR SHORK TRIAL 2010	AMORTIGUADOR TRIAL 2010
5	1685	KIT ROTULE AMORTISSEUR 08	SHOCK ROTULE KIT 08	KIT ROTULA AMORTIGUADOR 08
6	C173	AXE 10 X 42	PIN10 X 42	EJE 10 X 42
7	M320	RONDELLE 10 X 30 X 2.5 0416	WASHER 10 X 30 X 2.5	ARANDELA 10 X 30 X2,5 DIN 9021
8	C157	BIELETTE TIRANT SIMPLE	REAR SUSPENSION LINK	BIELETA SUSPENSIÓN
9	2945	DOUILLE FRICTION 16X18X15	BEARING FUCTION 16X18X15	COJINETE FRICTION 16X18X15
10	C171	ENTRETOISE ARTICULATION BRAS	SPACER SWING ARM	CASQUILLO EJE BASCULANTE
11	C152	ENTRETOISE SUSPENSION	SPACER SUSPENSION	CASQUILLO SUSPENSIÓN
12	2930	BIELETTE DELTA TRIAL 2010	REAR SUSPENS. DELTA LINK TRIAL 2010	TRAPECIO SUSPENSIÓN TRIAL 2010
13	C174	AXE 10 X 72	PIN 10 X 72	EJE 10 X 72
14	C172	AXE 10 X 1250	PIN 10 X 120	EJE 10 X 120
15	C175	VIS HEXA TETE BASSE	SPECIAL HEAD SCREW HEX	TORNILLO HEX C/REBAJADA
16	2946	DOUILLE FRICTION 14X16X15	BEARING FUCTION 14X16X15	COJINETE FRICTION 14X16X15
17	C170	ENTRETOISE TIRANT	LINK SPACER	CASQUILLO BIELETE
18	M305	ECROU NYLSTOP M8 0368.8	NUT NYLSTOP M8	TUERCA NYLSTOP M8
19	C167	DOU. AIGUI. BRAS/ SUSP HK16X20X2RS	BEARING HK 16202RS	CAS. AGUJAS BAS/SUSP HK16202RS
20	1207	PATIN DE CHAINE	CHAIN GUIDE PLATE	PATÍN CADENA
21	M258	VIS BHC 5 X16 1093	SCREW BHC 5X16	TORNILLO 5X16 ULS
22	1208	CARTER DE CHAINE	CHAIN PROTECTOR	CUBRECADENAS
23	M282	VIS BHC 6X10	SCREW BHC 6X10	TORNILLO 6X10 ULS
24	M278	VIS BHC 5X10	SCREW BHC 5X10	TORNILLO BHC 5X10
25	1118	KIT ROTULE 06	KIT	KIT ROTULA 06
26	C151	DOUILLE AIGUILLE BRAS HK 20X20X2 RS	BEARING HK 20X20X2RS	CAS. AGUJAS BASCU. HK 20X20X2RS
27	C153	ENTRETOISE ARTICULATION BRAS	SPACER SWING ARM	CASQUILLO EJE BASCULANTE
28	C164	TENDEUR DE CHAINE	CHAIN TENSIONER	ENSOR CADENA
29	R205	RESSORT TENDEUR DE CHAINE	SPRING CHAIN TENSIONER	MUELLE TENSOR CADENA
30	R206	ENTRETOISE TENDEUR DE CHAINE	SPECER CHAIN ADJUST	CASQUILLO TENSOR CADENA
31	M300	VIS FHC 8 X 35 1089	SCREW FHC 8 X 35	TORNILLO AVELLANADO M8 X 35
32	R047	CAOUTCHOUC TENDEUR SEUL	CHAIN STRETCHER PLATE	GOMA TENSOR CADENA
33	C161	RESSORT DE BEQUILLE	SIDE STAND SPRING	MUELLE CABALLETE
34	1480	BEQUILLE SEULE 08	LATERAL STAND 08	CABALLETE 08

Amortisseur - Bras oscillant / Rear Shock - Swingarm / Amortiguador - Basculante



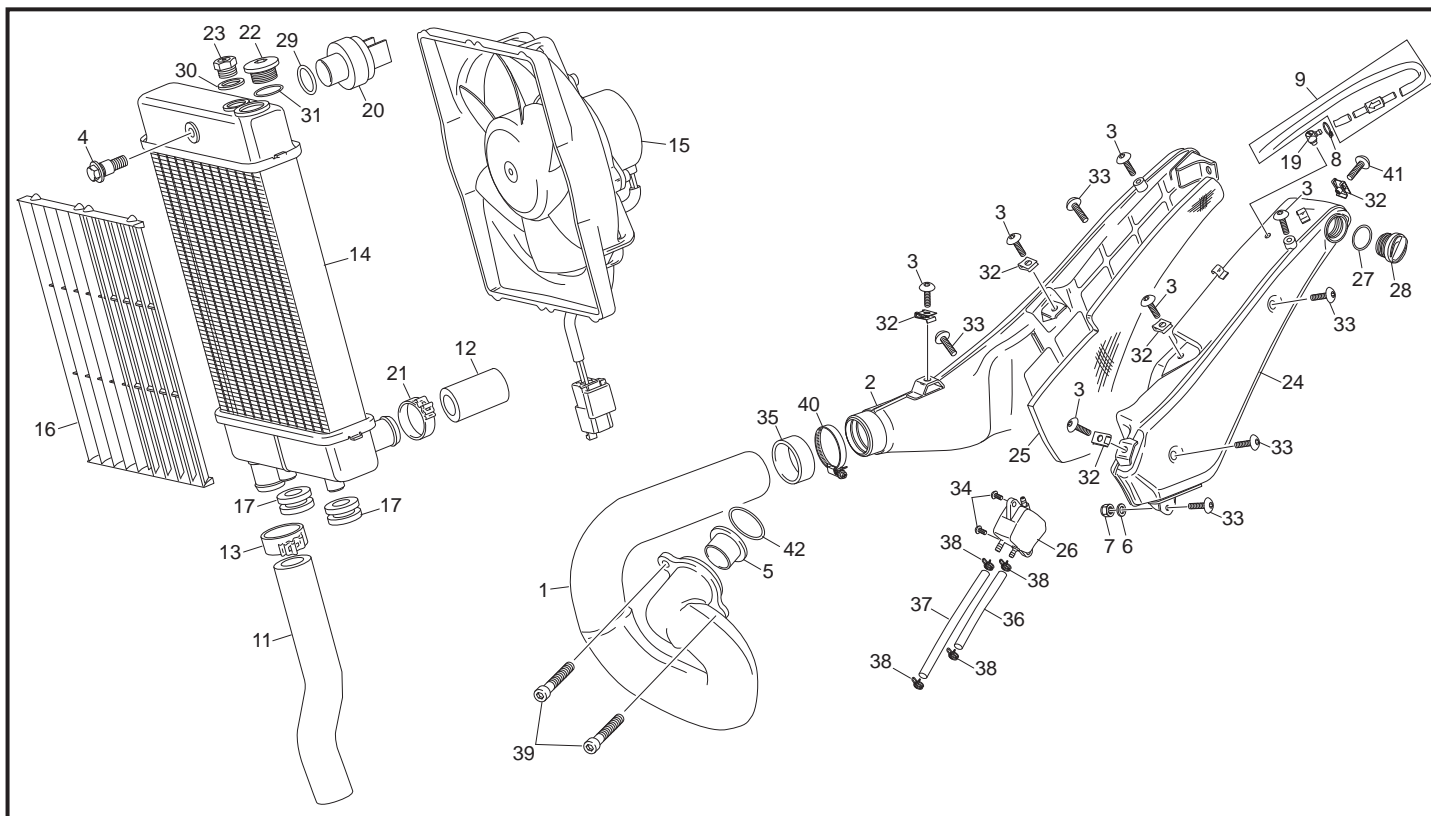
POS.	3.2	FRANÇAIS	ENGLISH	ESPAÑOL
35	M281	VIS BHC 8 X 12 1093	SCREW BHC 8 X 12	TORNILLO M8 X 12 ULS
36	1686	BUTÉE CAOUTCHOUC AMORTISSEUR	RUBBER REAR SHOCK 08	GOMA TOPE AMORTIGUADOR 08
37	2892	SUP. DE BEQUILLE ALUMINIUM SANS BUTÉE	STAND HOLDER ALUMIN. WITHOUT RELAIN	SOPORTE CABALLETE ALUMINIO SIN TOPE
38	C166	VIS SPECIALE BEQUILLE	SIDE STAND SPECIAL BOLT	TORNILLO ESPECIAL CABALLETE
39	1093	BRAS OSCILLANT MAT 07	SWINGARM MAT 07	BASCULANTE MAT 07
40	2024	PROTECTEUR DISC ARRIERE NOIR 09	BRAKE DISC PROTECTOR BLACK 09	PROTECTOR DISCO TRAS. NEGRO 09
41	C154	AXE BRAS OSCILLANT	ALUMINIUM SWINGARM AXL	EJE BASCULANTE ALUMINIO
42	2026	PROTECTEUR COURRONE NOIRE 09	PROTECTEUR SPROKET BLACK 09	PROTECTOR CORONA NEGRO 09
43	M278	VIS BHC 5 X 10 1093	SCREW BHC 5X10	TORNILLO 5X10 ULS
44	2840	ADHESIF BRAS JEU TRIAL ST 3.2 2010	SWINGARM STICKER SET ST 3.2 TRIAL 2010	ADH. BASCULANTE JUEGO ST. 3.2 TRIAL 2010
45	1663	CAOUTCHOUC BEQUILLE	RUBBER STAND	GOMA CABALLETE 08
46	3545	RESSORT AMORTISSEUR TRIAL 10	SPRING SHOCK ABSORVER	MUELLE AMORTIGUADOS

Radiateur / Radiator / Radiador



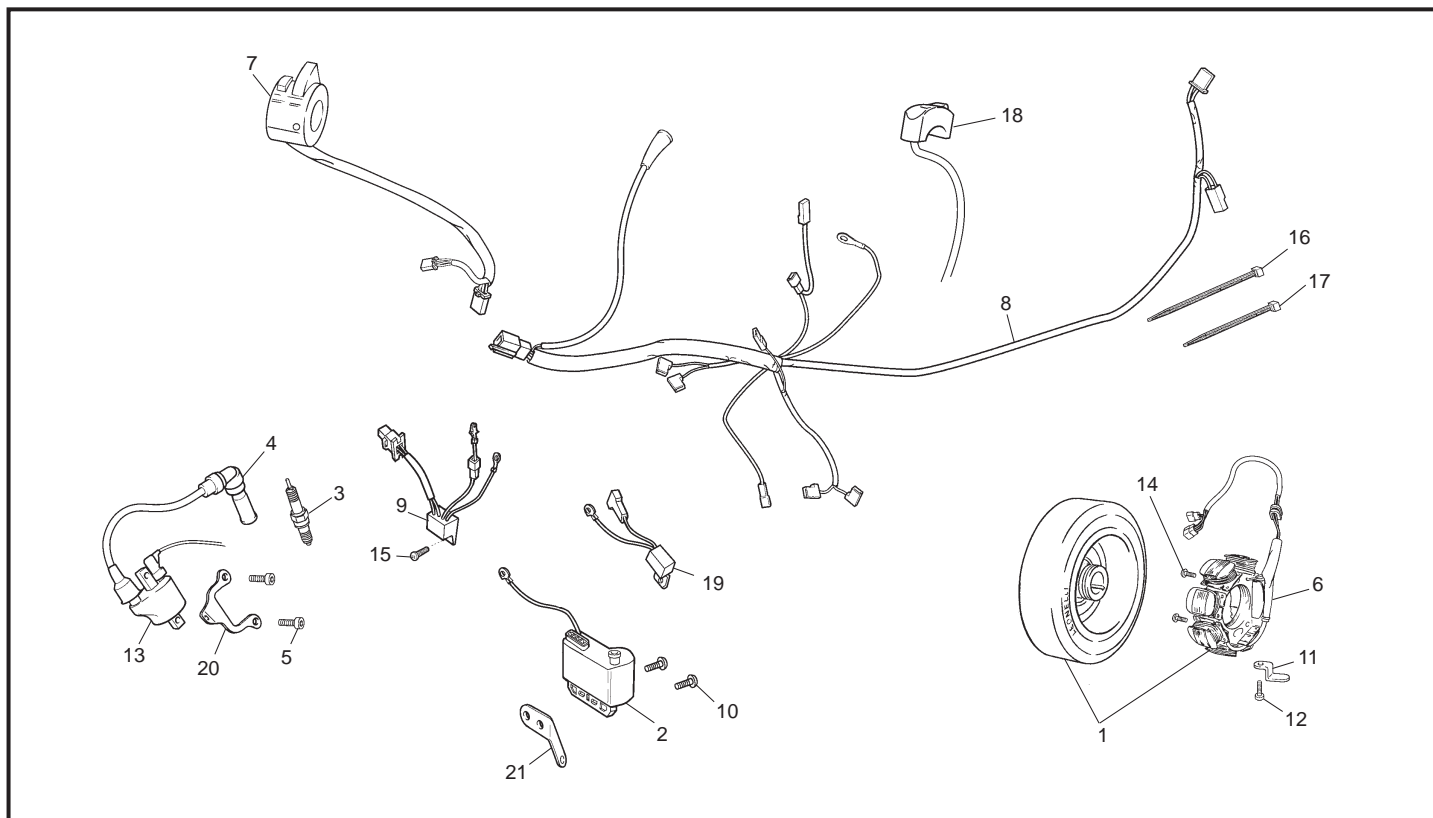
POS.	3.2	FRANÇAIS	ENGLISH	ESPAÑOL
1	2903	TUBE ECHAPPEMENT 1.2-2.5-2.9 2010	EXHAUST PIPE 1.2-2.5- 2.9 2010	CURVA DE ESCAPE 1.2-2.5- 2.9 2010
2	2904	POT CENTRAL ALU 4T 2010	EXH CENTRAL ALU 2010 4T	SILENCIOSO CENTRAL ALU 2010 4T
3	M345	VIS 6X12	SCREW 6X12	TORNILLO 6X12
4	1289	VIS	SCREW	TORNILLO
5	----	REDUCTOR ESCAPE 125CC 2010	REDUCTION EXAUST 125CC 2010	REDUCTOR ESCAPE 125CC 2010
6	M321	RONDELLE	WASHER	ARANDELA
7	M306	ECROU M6	NUT M6	TUERCA M6
8	2846	COLLIER DURITE ESSENCE	COLLARD NORMA 32/50	ABRAZADERA TUBO GASOLINA
9	2365	VALVE ANTI RETOUR KIT	ANTI RETURN VALVE KIT	VÁLVULA ANTI RETORNO KIT
11	2366	DURITE POMPE A EAU RADIATEUR 2010	RUBBER TUBE WATERPUMP/RADIAT. 2010	MANGUITO BOMBA/RADIADOR 2010
12	2905	DURITE CULASSE RADIATEUR 2010	RUBBER CILYN. HEARD RADIATOR 2010	MANGUITO CULATA/RADIADOR 2010
13	C029	COLLIER DE DURITE NORMA VERT 21	HOSE CLAMP	ABRAZADERA 21 VERDE
14	2833	RADIATEUR 4T 2010	RADIATOR 4T 2010	RADIADOR 4T 2010
15	1523	VENTILATEUR COMEX 120	FAN COMEX 120	VENTILADOR COMEX 120
16	C713	GRILLE RADIATEUR	RADIATOR PROTECTOR	RESINA RADIADOR
17	C118	SILENT-BLOC RADIATEUR	SILENT-BLOC RADIATOR	SILENT-BLOC RADIADOR
19	2274	RACORD MISE A L'AIR TR 2010	RACORD AIR INSIDE TR 2010	RACORD ENTRADA AIRE TR 2010
20	2371	THERMOCONTACT 4T 2010 88-79	THERMOSTAT 4T 2010 88-79	TERMOCONTACTO 4T 2010 88-79
22	2906	BOUCHON RADIATEUR TRIAL 2010	RADIATOR TAP TRIAL 2010	TAPÓN RADIADOR TRIAL 2010
23	2269	VALVE PRESSION RADIATEUR	PRESSION VALVE RADIATOR	VÁLVULA PRESIÓN RADIADOR
24	2273	RESERVOIR TRIAL ALU 2010	PETROL TANKTRIAL ALU 2010	DEPÓSITO TRIAL ALU. 2010
25	2363	PROTEC. TERMIQUE RESERV. TRIAL 2010	THERMIC PROTEC. SIDE TANK TRIAL 2010	PROTEC. TÉRMICO DEPÓSITO TRIAL 2010
26	2311	POMPE A ESSENCE TRIAL	PETROL PUMP TRIAL	BOMBA DE GASOLINA TRIAL
27	2320	JOINT BOUCHON ESSENCE TRIAL 2010	SEAL PETROL CAP TRIAL 2010	JUNTA TAPÓN GASOLINA TRIAL 2010
28	2270	BOUCHON ESSENCE 2010	PETROL CAP 2010	TAPÓN GASOLINA 2010
29	M651	JOINT TORIQUE THERMOSTAT 2010	O-RING THERMOSTAT 2010	TÓRICA TERMOSTATO 2010
30	2860	RONDELLE ALU 8X12X1	WASHER ALU 8X12X1	ARENDELA ALU. 8X12X1
31	M168	TORIQUE BOUCHON RADIATEUR	O-RING RADIATOR CAP	TÓRICA TAPÓN RADIADOR
32	M308	ECROU CLIP M6 0500500400	NUT CLIP M6	TUERCA CLIP M6
33	2937	VIS VHC 5X8	VIS VHC 5X8	TORNILLOS ULS 5X8
34	M258	VIS BHC 5 X 16 1093	VIS BHC 5 X 16 1093	TORNILLO 5 X 16 ULS
35	2090	DOUILLE GRAPHITE POT CENTRAL 45X5X26	DOUILLE GRAPHITE POT CENTRAL 45X5X26	CASQUILLO GRAFITO SILENCIOSO 45X50X26

Radiateur / Radiator / Radiador

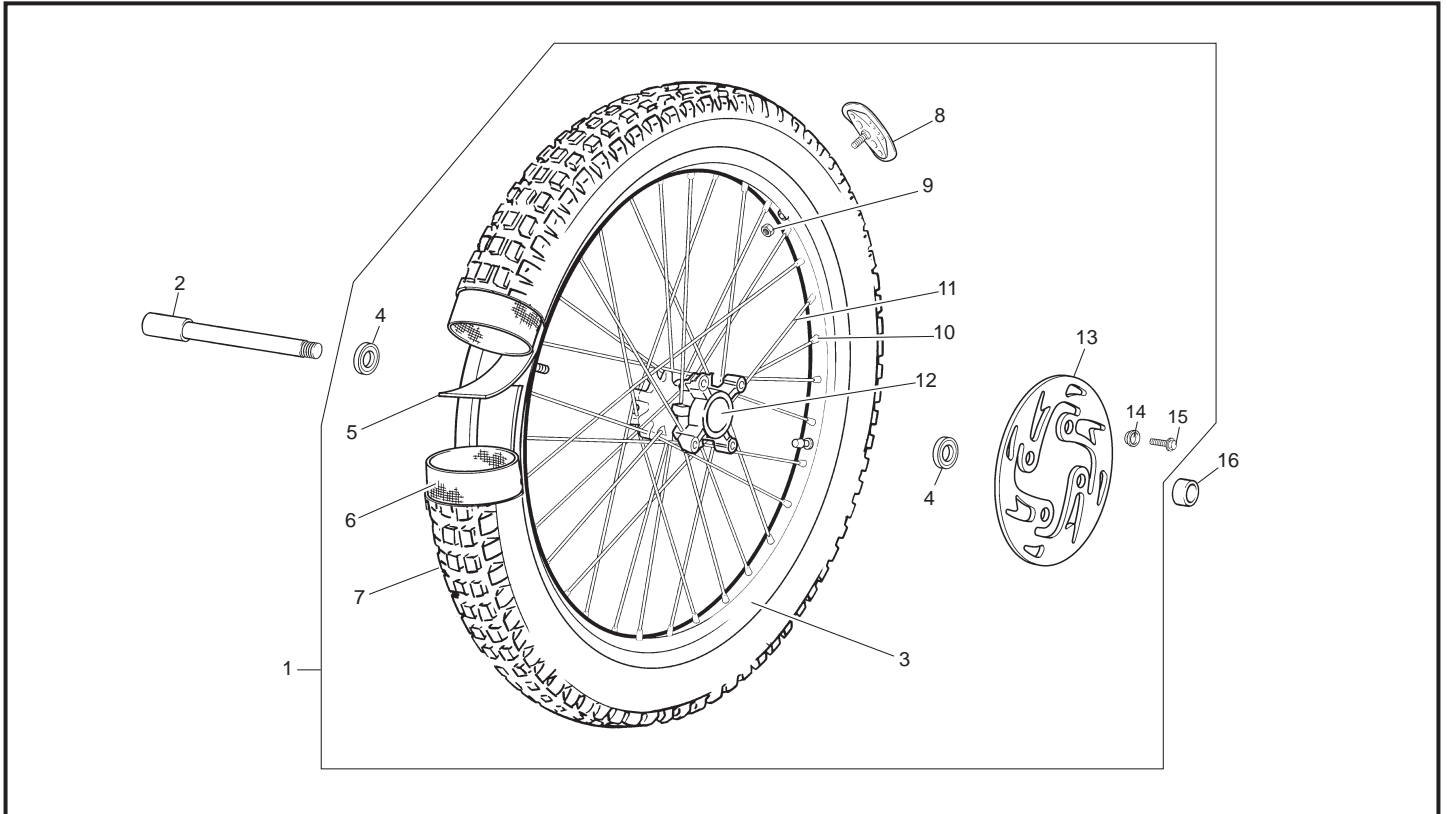


POS.	3.2	FRANÇAIS	ENGLISH	ESPAÑOL
36	M012	DURITE ESSENCE PETIT	DURITE ESSENCE PETIT	TUBO GASOLINA CORTO
37	M012	DURITE ESSENCE LARGE	DURITE ESSENCE LARGE	TUBO GASOLINA LARGO
38	2846	COLLIER DURITE ESSENCE	COLLIER DURITE ESSENCE	ABRAZADERA TUBO GASOLINA
39	2937	VIS BHC 5X8	VIS BHC 5X8	TORNILLO ULS 5X8
40	2091	BRIDE D'ECHAPPEMENT 4T TRIAL	BRIDE D'ECHAPPEMENT 4T TRIAL	BRIDA ESCAPE END 4T TRIAL
41	M269	VIS BHC 6X20 CARROSSERIE	VIS BHC 6X20 CARROSSERIE	TORNILLO 6X20 ESPECIAL CARROCEÍA
42	C122	JOINT CUIVRE 38X44X2.5	GASKET RING 38X44X2.5	JUNTA COBRE 38X44X2.5

Faisceau électrique / Electrical system / Instalación eléctrica

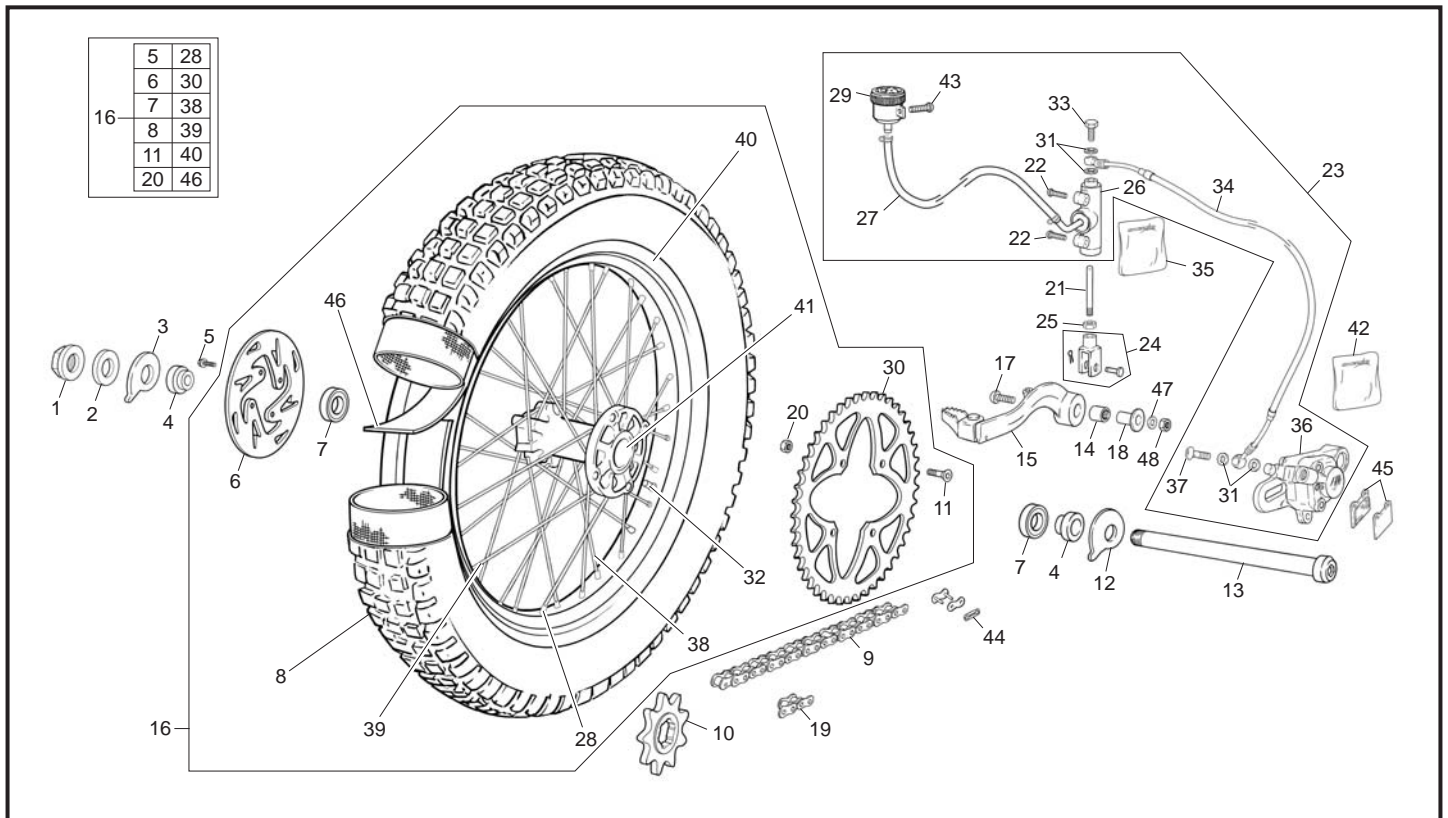


POS.	3.2	FRANÇAIS	ENGLISH	ESPAÑOL
1	2958	ALLUMAGE CPL 4T	IGNITION ASSY 4T	ENCENDIDO 4T
2	2959	CDI DOUBE COURBE	CDI BOX	CDI DOBLE CURVA
3	M673	BOUGIE 4T BCPRGE	SPARK PLUG 4T BCPRGE	BUJÍA 4T BCPRGE
4	1591	ANTI PARASITE 4T TRIAL SILICONE	SPARK PLUG CAP 4T TRIAL SYLICONE	PIPA BUJÍA 4T TRIAL SILICONA
5	M251	VIS CHC 6X16	SCREW CHC 6X16	TORNILLO 6X16 CHC
6	1415	STATOR ALLUMAGE SEUL 4T	IGNITION 4T DLONE	STATOR SUELTO
7	C038	COMUTATEUR ELECTRIQUE	LIGHT SWITCH ASSEMBLY	CONMUTADOR LUCES
8	C037	FAISEAU ELECTRIQUE	WIRING HARNESS	INSTALACIÓN ELÉCTRICA
9	2825	DIODE REDRESSEUS VENTILATEUR COMES 10	DIODE COMEX 2010	RECTIFICADOR VENTILADOR COMEX 2010
10	M282	VIS BHC 6X10	SCREW BHC 6X10	TORNILLO M6X10 BHC
11	M723	PATE MAINTIEN FIL ALLUMAGE TRIAL 4T	WIRE HOLDER IGNITION TRIAL 4T	PATA SOPORTE HILO ENCENDIDO TRIAL 4T
12	1474	VIS CHC M4X8	SCREW CHC M4X8	TORNILLO CHC M4X8
13	2957	BOBINE KOKUSAN	ELECTRONIC BOX KOKUSAN	BOBINA KOKUSAN
14	M252	VIS CHC 6X20	SCREW CHC 6X20	TORNILLO CHC M6X20
15	C409	VIS CHC M6	SCREW CHC M6	TORNILLO CHC M6
16	M330	COLLIER 178X4.8	ZIP TIE 178X4.8	BRIDA 178X4.8
17	M331	COLLIER 100X2.5	ZIP TIE 80X2.5	BRIDA 100X2.5
18	1380	COMUTATEUR SÉLECTION DOUBLE	DOUBLE SELECTION SWITCH	CONMUTADOR SELECCIÓN DOBLE
19	M182	REGULATEUR	REGULATOR	REGULADOR
20	1383	SUPPORT DE BOBINE 4T	HOLDER ELECTRIC BOX 4T	SOPORTE BOBINA 4T
21	1322	SUPPORT CDI 4T	HOLDER CDI 4T	SOPORTE CDI 4T

Roue avant / Front wheel / Rueda delantera


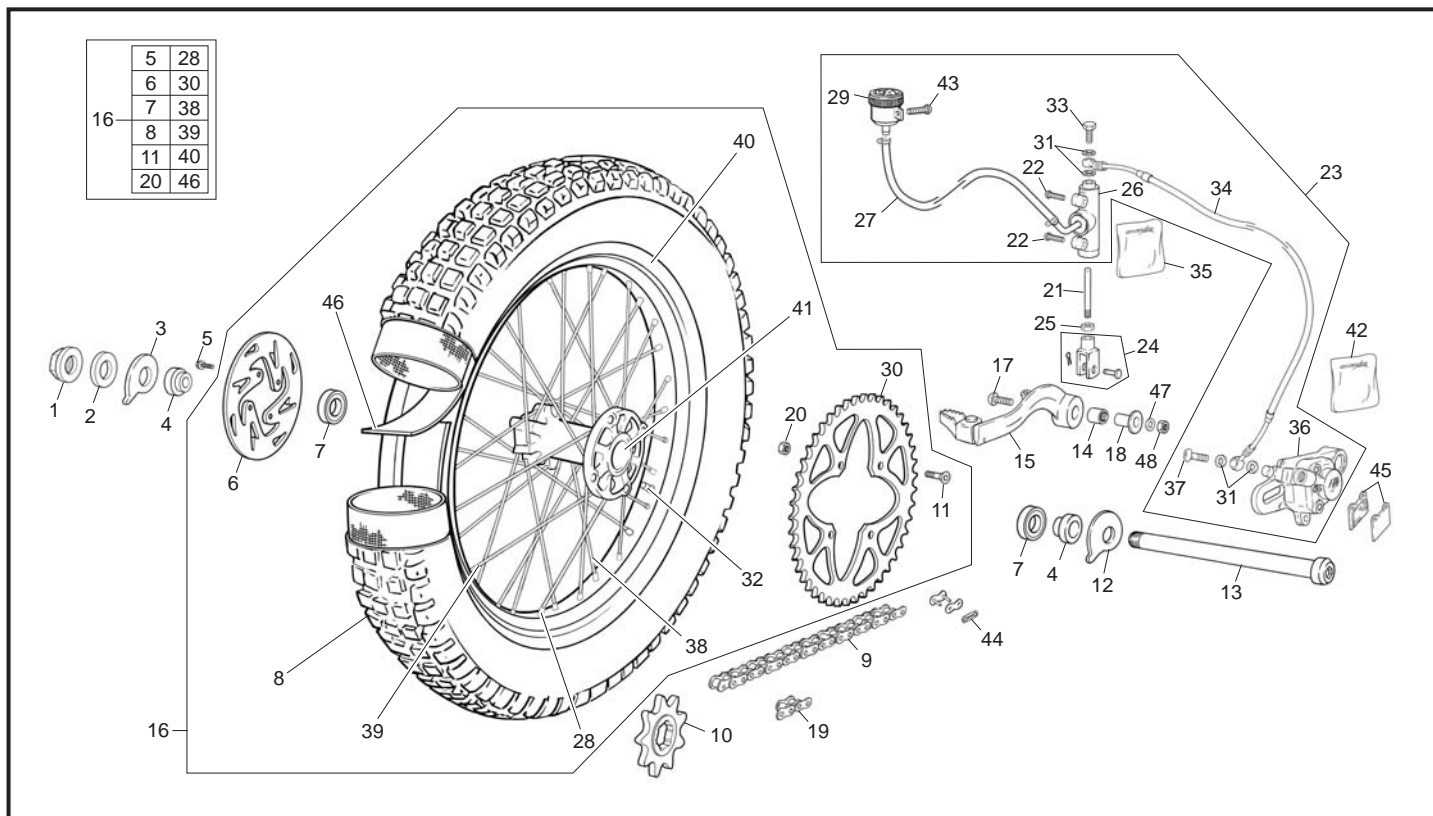
POS.	3.2	FRANÇAIS	ENGLISH	ESPAÑOL
1	2276	ROUE AVANT 2010	FRONT WHEEL 2010	RUEDA DELANTERA 2010
2	C205	AXE DE ROUE AVANT	FRONT WHEEL AXLE	EJE RUEDA DELANTERA
3	C759	JANTE AVANT RAYONS NOIR	FRONT RIM BLACK	LLANTA DELANTE NEGRA
4	R049	ROULEMENT DE MOYEU 6004 2RS	BEARING HUB 6004 2RS	RODAMIENTO BUJE 6004 2RS
5	C201	RUBAN FOND DE JANTE R14025	RIM RUBBER PROTECTION	GOMA PROTECCIÓN LLANTA
6	C202	CHAMBRE A AIR 21AB	21 TUBE	CAMARA 21
7	C204	PNEU AVANT 2,75X21	FRONT TIRE 2,75 X 21	NEUMÁTICO DELANTERO 2,75 X 21
8	C203	GRISTER	TYRE STAY	AGARRACUBIERTAS
9	M305	ECROU NYLSTOP M8 0368.8	NUT NYLSTOP M8	TUERCA NYLSTOP M8
10	3398	ECROU DE RAYON AVANT	FRONT NEEPLE SPOCKE	TUERCA RADIO DELANTERO
11	2941	RAYON NOIR ROUE AV 32 R	BLACK FRONT SPOKE WHEEL 32 R	RADIO NEGRO RUEDA DEL. 32 R
12	C320	MOYEU AVANT	FRONT HUB	BUJE DELANTERO
13	2001	DISQUE FREIN AVANT TRIAL 09	FRONT DISC TRIAL 09	DISCO DELANTERO TRIAL 09
14	C209	ENTRETOISE DISQUE AVANT	SPACER DISC	CASQUILLO FLOTANTE DISCO
15	C452	VIS HEXAGONAL EPAULE M6 X 18	SCREW EXAGONAL M6 X 18	TORNILLO HEXA. M6 X 18
16	C333	ENTRETOISE ROUE AVANT	FRONT BRUSH	SEPARADOR EJE RUEDA DELANTERA

Roue arriere / Rear wheel / Rueda trasera



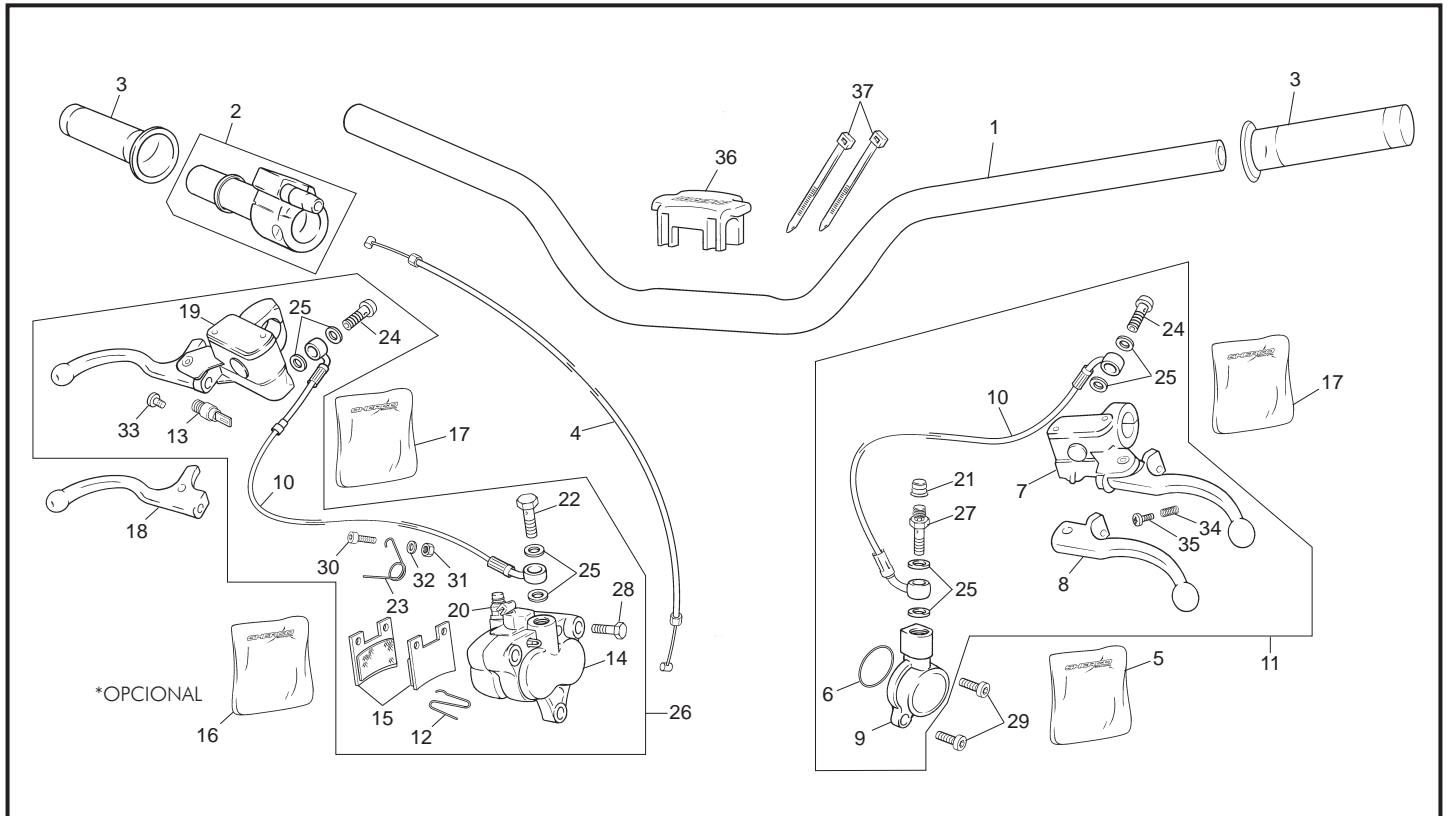
POS.	3.2	FRANÇAIS	ENGLISH	ESPAÑOL
1	C253	ECROU ROUE ARRIERE	REAR AXLE NUT	TUERCA EJE RUEDA TRASERA
2	M314	RONDELLE X 16 1405 016	WASHER X 17	ARANDELA X 17
3	C254	EXENTRIQUE DROIT TENDEUR CHAINE	RUNNER CHAIN	EXCÉNTRICA DERECHA
4	C255	ENTRETOISE ROUE ARRIERE	REAR BRUSH	SEPARADOR RUEDA TRASERA
5	M249	VIS BHC 8 X 20	SCREW BHC 8 X 20	TORNILLO BHC 8 X 20
6	2002	DISQUE FREIN ARRIERE WAVE TRIAL	REAR DISC WAVE TRIAL	DISCO FRENO TRASERO WAVE TRIAL
7	R049	ROULEMENT DE MOYEU 6004 2RS	BEARING HUB 6004 2RS	RODAMIENTO BUJE 6004 2RS
8	C251	PNEU ARRIERE 400 X 18	REAR TYRE 400 X 18	NEUMÁTICO 400 X 18 TUBELESS
9	C265	CHAINE	CHAIN	CADENA
10	C267	PIGNON	SPROCKET	PIÑÓN
11	M287	VIS BHC 8 X 22	SCREW BHC 8 X 22	TORNILLO BHC 8 X 22
12	C256	EXENT. GAUCHE TENDEUR CHAINE	LEFT REAR AXLE EXCENTRIC	EXCÉNTRICA IZQUIERDA
13	C326	AXE ROUE ARRIERE 2002	AXELE BACK WEEL 2002	EJE RUEDA TRAS. 2002
14	2299	DOUILLE BRONZE PEDALE FREIN	BEARING	CASQUILLO BRONCE PEDAL FRENO
15	C327	PEDALE DE FREIN 2002	REAR BRAKE PEDAL 2002	PEDAL FRENO TRASERO 2002
16	2277	ROUE ARRIERE 2010	BACK WEEL 2010	RUEDA TRAS 2010
17	2326	VIS BHC 8 X 35	SCREW BHC 8X35	TORNILLO M8 X 35 ULS
18	C264	ENTRETOISE PEDALE DE FREIN	SPACER BRAKE PEDAL	CASQUILLO PEDAL DE FRENO
19	C304	1/2 MAILLON DE CHAINE	HALF COMPLING CONNECTION	MEDIA MALLA DE CADENA
20	M305	ECROU NYLSTOP M8	NUT NYLSTOP M8	TUERCA NYLSTOP M8
21	C261	TIGE FREIN ARRIERE	PIN BRAKE ROD	TIJA PEDAL FRENO TRASERO
22	M284	VIS BHC 6 X 25	SCREW BHC 6 X 25	TORNILLO 6 X 25
23	C321	GROUPE FREIN ARRIERE 2002	REAR BRAKE COMPLETE 2001	CTO FRENO TRASERO 2001
24	C259	CHAPE PEDALE FREIN 0267	REAR BRAKE ROD	HORQUILLA PEDAL DE FRENO
25	M309	ECROU STANDARD M6 0317	NUT M6	TUERCA M6
26	C385	POMPE FREIN AR 9,5	REAR MASTER CYLINDER 9,5	BOMBA FRENO TRASERO
27	R069	TUBE LIQUI. FREIN BOCAL/POMPE	OIL TANK TUBE L 210	TUBO LIQUIDO FRENO L 210
28	R067	ECROU DE RAYON AR	REAR NIPPLE SPOKE	TUERCA RADIOS TRASEROS
29	R066	BOCAL LIQUIDE FREIN	OIL TANK BRAKE	DEPÓSITO LIQUIDO FRENO
30	C330	COURRONE 42D 4 TROUS	REAR SPROKET 42D 2002	CORONA 42D 4TROUS 2002
31	R074	RONDELLE BANJO	ALUMINIUM SEAL	ARANDELA BANJO
32	R061	VALVE AR	TUBELESS VALVE	VÁLVULA
33	R059	CAPUCHON VIS DE PURGE	HOOD SCREW PURGE	TAPÓN SANGRADOR
34	C388	DURITE FREIN ARRIERE	REAR BRAK HOSE	LATIGUILLO FRENO TRASERO

Roue arriere / Rear wheel / Rueda trasera



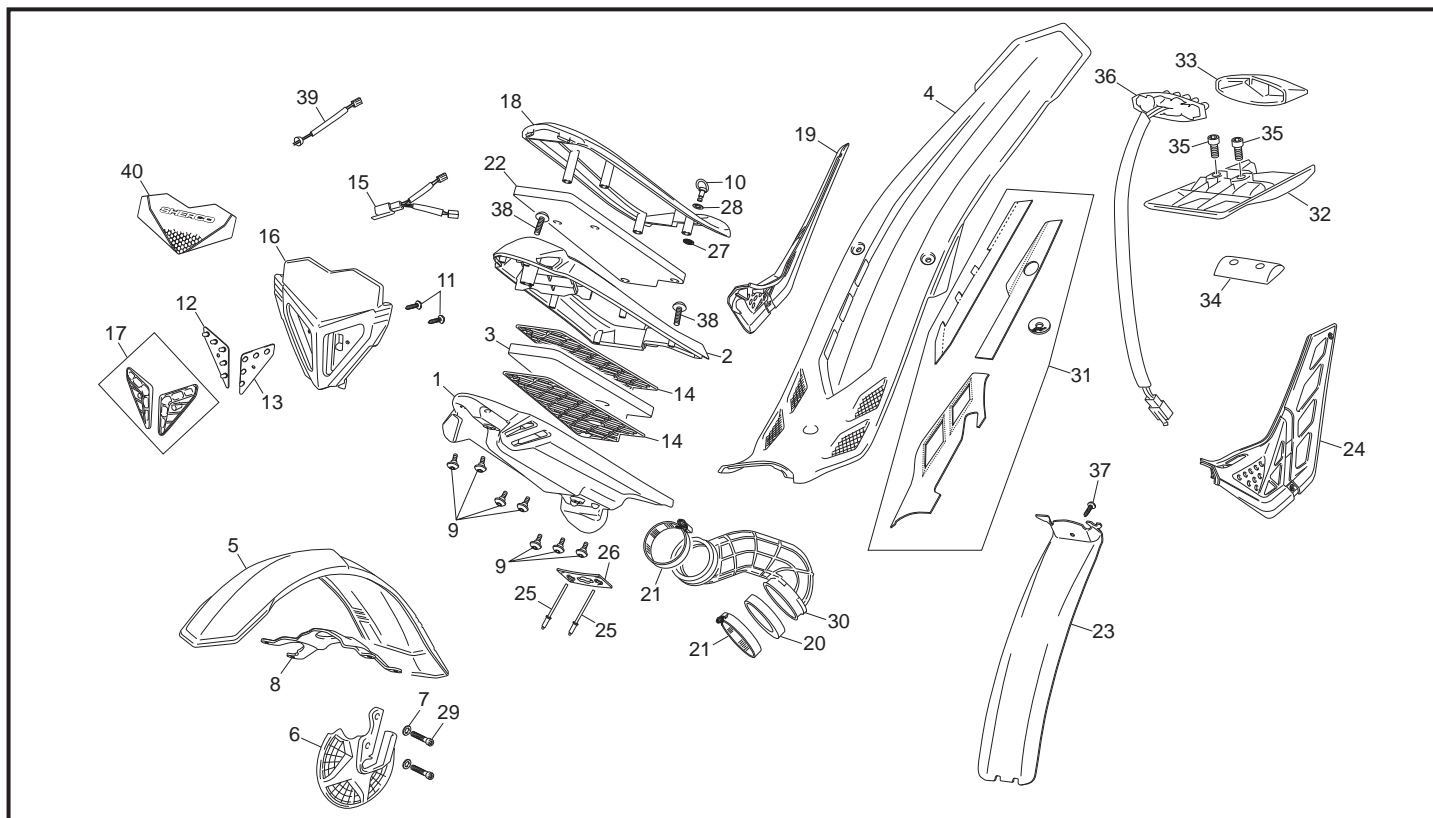
POS.	3.2	FRANÇAIS	ENGLISH	ESPAÑOL
35	R233	KIT REPARATION POMPE FREIN AR 2005	KIT BACK CALIPER 2005	KIT REPARACIÓN PINZA FRENO TR 2005
36	C386	ETRIER FREIN ARRIERE 2005	REAR CALIPER 2005	PINZA FRENO TRASERO 2005
37	R044	VIS RACCORD M10 X 21	LINK SCREW M10 X 21	TORNILLO RACORD M10 X 21
38	2942	RAYON NOIR ROUE ARR 32 R DISQUE	BLACK REAR SPOKE WHEEL 32 R DISC	RADIO NEGRO RUEDA TRAS. 32 R DISCO
39	2943	RAYON NOIR ROUE ARR 32 R COURONE	BLACK REAR SPOKE WHEEL 32 R SPROKET	RADIO NEGRO RUEDA TRAS. 32 R PLATO
40	C760	JANTE ARRIERE RAYONS	REAR RIM	LLANTA TRASERA NEGRA
41	C323	MOYEU ARRIERE	REAR HUB	BUJE TRASERO
42	R235	KIT ETRIER ARRIERE	KIT CALIPER BACK	KIT PINZA FRENO TR
43	M282	VIS BHC 6 X 10 1093	SCREW BHC 6 X 10	TORNILLO 6 X 10 ULS
44	R034	ATTACHE RAPIDE DE CHAINE	CONNECTING LINK	ENGANCHE CADENA
45	C390	PLAQUETTES FREIN ARRIERE PAIRE	REAR PAD BRAKE PAIR	JUEGO PASTILLAS TRASERO
46	R005	FLAP DE ROUE ARRIERE	STRIP	FLAP
47	M316	RONDELLE 8 DIN	WASHER 8 DIN	ARANDELA 8 DIN
48	M305	ECROU NYLSTOP M8	NUT NYLSTOP M8	TUERCA NYLSTOP M8

Guidon / Handlebar / Manillar



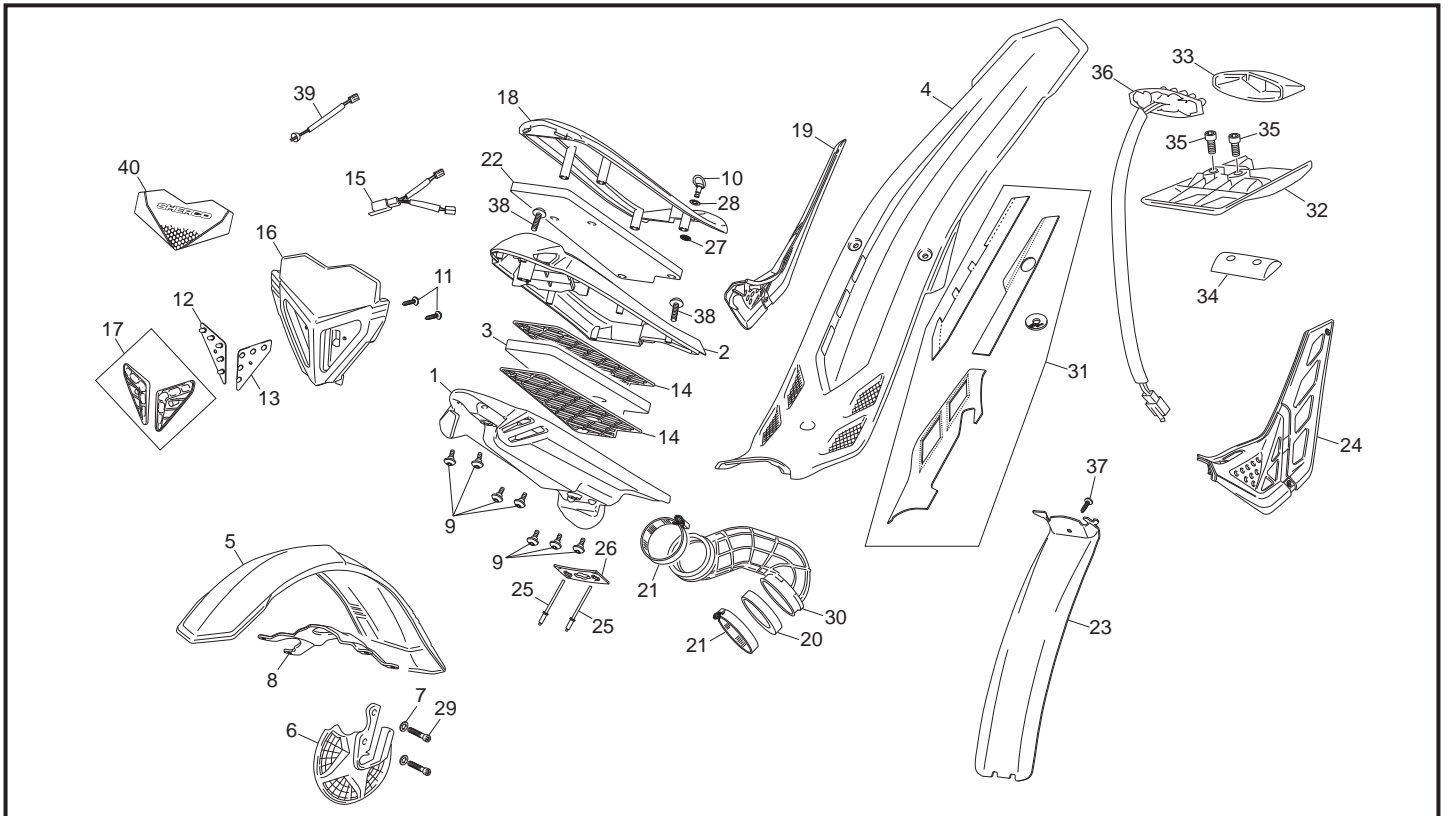
POS.	3.2	FRANÇAIS	ENGLISH	ESPAÑOL
1	1201	GUIDON ANTHRACITE TRIAL NOIR	HANDLEBAR ANTHRACITE TRIAL BLACK	MANILLAR ANTRACITE TRIAL NEGRO
2	C074	COMMANDE DE GAZ	THROTTLE CONTROL	MANDO DE GAS
3	1662	POIGNEE CAOUTCHOUC PAIRE	GRIPS SET	JUEGO EMPUÑADURAS
4	1362	CABLE DE GAZ KEIHIN	THROTTLE CABLE KEIHIN	CABLE DE GAS KEIHIN
5	R023	KIT REP EMBRAYAGE	CLUTCH SLAVE CYLINDER REPAIR KIT	KIT REPARACIÓN EMBRAGUE
6	R024	TORIQUE EMBRAYAGE	CLUTCH SLAVE CYLINDER O-RING	TÓRICA EMBRAGUE
7	R030	POMPE EMB. CPL	CLUTCH MASTER CYLINDER ASSEMBLY	CONJUNTO BOMBA EMBRAGUE
8	R441	LEJIER EMB SEUL	CLUTCH LEVER	MANETA EMBRAGUE
9	R032	RECEPTEUR EMB SEUL	CLUTCH SLAVE CYLINDER HOUSING	PINZA EMBRAGUE COMPLETA
10	R033	DURITE EMBRAYAGE	CLUTCH HOSE	EMBRAGUE / FRENO
11	M089	GROUPE CPL. EMB.	COMPLETE CLUTCH HYDRAULIC KIT	GRUPO EMBRAGUE COMPLETO
12	R042	CLIP PLAQUETTES	CALIPER SPRING CLIP	CLIP PASTILLAS
13	R207	CONTACTEUR FREIN AVANT	BRAKE LIGHT SWITCH	INTERRUPTOR FRENO DELANTERO
14	C387	ETRIER FREIN AVANT	FRONT CALIPER ASSY	PINZA FRENO DELANTERO
15	C389	PLAQUETTES FREIN PAIRE	PAD BRAKE	JUEGO PASTILLAS FRENO
16	R234	KIT REPARATION ETRIER	FRONT BRAKE CALIPER REPAIR KIT	KIT REPARACIÓN PINZA
17	R053	KIT REPARATION POMPE FREIN	FRONT BRAKE MASTER CYLINDER REPAIR KIT	KIT REPARACIÓN BOMBA DELANTERO
18	R440	LEVIER FREIN AVANT SEUL	FRONT BRAKE LEVER	MANETA FRENO
19	R056	POMPE FREIN AV CPL	FRONT BRAKE MASTER CYLINDER ASSEMB.	BOMBA FRENO DELANTERO
20	R057	PURGEUR ETIER AVANT	BLEED SCREW	SANGRADOR DELANTERO
21	R058	CAPUCHON VIS DE PURGE	BLEED SCREW COVER	TAPÓN SANGRADOR
22	R059	VIS RACCORD M10 X 2	FRONT CALIPER BANJO BOLT	TORNILLO RACORD M10X21
23	R043	GUIDE ETRIER	WIRE GUIDE LOOP	GANCHO LATIGUILLO
24	R044	VIS BANJO	BANJO BOLT	TORNILLO RACORD ULS
25	R074	JOINT	COPPER O-RING	ARANDELA BANJO
26	C318	GROUPE FREIN AVANT CPL	FRONT BRAKE HYDRAULIC ASSEMBLY	GRUPO FRENO DEL COMPLETO
27	R068	PURGEUR RACORD	BLEED SREW	SANGRADOR RACORD
28	R236	AXE ETRIER FREIN AV D. PISTON	PIN FRONT CALIPER DL.PISTON	EJE PINZA FRENO DEL DOBLE PISTÓN
29	M252	VIS CHC 6X20	SCREW CHC 6X20	TORNILLO M6X20 DIN 912
30	M283	VIS BHC 6X16	SCREW BHC 6X16	TORNILLO M6X16 ULS
31	M306	ECROU NYLSTOP M6	NUT NYLSTOP M6	TUERCA NYLSTOP M6
32	M317	RONDELLE X6	WASHER X6	ARANDELA X6 DIN 125 B
33	R366	RACORD	BUSHING FRONT BRAKE LIGHT SWITCH	SOPORTE INTERIOR FRENO
34	R367	RESSORT	SPRING	MUELLE MANETA EMBRAGUE
35	R368	VIS REGULATION	SCREW	TORNILLO TENSOR MANETA EMBRAGUE
36	1227	MOUSSE GUIDON TRIAL 07	FOAM HANDLEBAR 07	ESPUMA MANILLAR TRIAL 07
37	1246	BRIDAS MUSE	ZIP TIE	BRIDES

Plastiques / Plastics / Plásticos



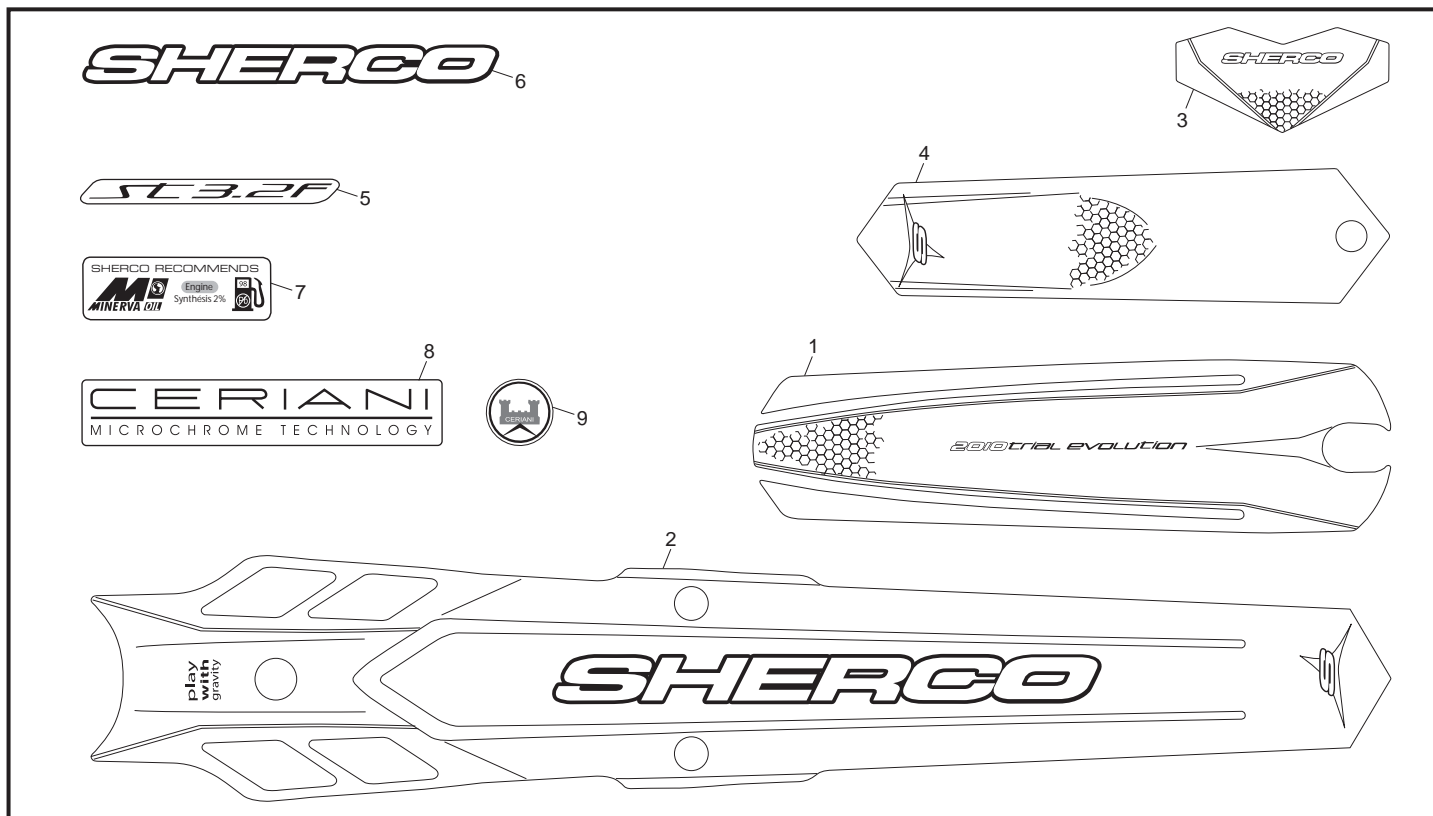
POS.	3.2	FRANÇAIS	ENGLISH	ESPAÑOL
1	2264	CORPS FILTRE INF 2010	BODY FILTER INF 2010	CUERPO FILTRO INF 2010
2	2265	CORPS FILTRE SUP 2010	BODY FILTER 2010	CUERPO FILTRO 2010
3	2255	MOUSSE DE FILTRE 2010	FOAM FILTER 2010	ESPUMA DE FILTRO 2010
4	2271	PARE BOUE ARRIERE 2010 TRIAL	REAR MUDGUARD 2010 TRIAL	GUARDABARRO TRASERO 2010 TRIAL
5	2272	PARE BOUE AVANT 2010 TRIAL	FRONT MUDGUARD 2010 TRIAL	GUARDABARRO DELANT. 2010 TRIAL
6	2034	PARE DISQUE AV. NOIR 09 TR	DISC COVER FRONT BLACK 09 TR	PROTECTOR DISCO DEL. NEGRO 09 TR
7	C031	ENTRETOISE PARE DISQUE 08	SPACER DISC COVER 08	SEPARADOR CUBREDISCOS DEL. 08
8	2253	ARCEAU FOURCHE 2010	F/MUDGUARD HOLDER 2010	PUNTEO SUSPENSION 2010
9	2266	VIS SPECIAL PLASTIQUE	PLASTIC SPECIAL SCREW	TORNILLO ESPECIAL PLASTICO
10	2267	DZUS DE FILTRE 2010	FILTER DZUS 2010	DZUS DE FILTRO 2010
11	M335	VIS TOLE 3.9 X 16	SCREW TOLE 3.9 X 16	TORNILLO TOLE 3.9 X 16
12	2360	LED AVANT DROITE 2010	FRONT RIGHT BULB 2010	LED DELANTERO DERECHO 2010
13	2361	LED AVANT GAUCHE 2010	FRONT LEFT BULB 2010	LED DELANTERO IZQUIERDO 2010
14	2263	GRILLE FILTRE 2010	FILTER PROTECTOR 2010	REJILLA FILTRO 2010
15	2821	FAISEAU OPTIQUE TRIAL 2010	FRONT LIGHT CABLE SYSTEM TRIAL 2010	INSTALATION OPTICA TRIAL 2010
16	2357	PLAQUE PHARE 2010 TRIAL	PLASTICLIGHT COVERT 2010 TRIAL	PLACA FARO 2010 TRIAL
17	2358	OPTIQUE DOUBLE 2010	DOUBLE FRONT LIGHT 2010	OPTICA DOBLE 2010
18	2254	COUVERCLE FILTRE AIR 2010	AIR FILTER BOX COVER 2010	TAPA FILTRO 2010
19	2257	GRILLE PROTECT. ECHAPEMENT 2010	PROTECTOR EXHAUST COVER 2010	REJILLA PROTECTOR ESCAPE 2010
20	2369	ADAPTATEUR CARBU DELLORTO	ADAPTER PIPE DELLORTO	ADAPTATOR CARBURADOR DELLORTO
21	0595	COLLIER KC060 MANCHON	COLLAR KC060 HOSE	BRIDA TOBERA
22	2835	MOUSSE SILENCI. COUVERC. FILTRE 2010	SILENCER FOAM FILTER 2010	ESPUMA SILENCIANTE TAPA FILTRO 2010
23	2364	BAVETTE AM 2010	REAR SHOCK COVER 2010	PROTECTOR AMORTIGUADOR 2010
24	2258	GRILLE PROTECTEUR RESERVOIR 2010	PROTECTOR TANK COVER 2010	REJILLA PROTECTOR DEPOSITO 2010
25	2268	RIVET ZEBRA 2.4 X 9	RIVET POP DIAM 2.4 X 9	REMACHE 2.4 X 9
26	2317	PLAQUE DZUS TRIAL	PLAQUE DZUS TRIAL	PLAQUE DZUS TRIAL
27	2318	RONDELLE VEROUILLAGE DZUS TRIAL	WASHER RETENTION DZUS TRIAL	ARANDELLA RETENCION DZUS TRIAL
28	2319	RONDELLE PLASTIQUE DZUS TRIAL	WASHER PLASTIQUE DZUS TRIAL	ARENDELA PLASTICO DZUS TRIAL
29	M267	VIS CHC 4X16	CHC 4X16	M4X16 DIN 912
30	2322	TOBERA FILTRO CARBU 4T 2010	MANIFOLD FILTER/CARBU 4T 2010	TOBERA FILTRO CARBU 4T 2010
31	2275	ADESIF THERMIQUE GB AR 2010 JEU	THERMIC STECKER MUDGUARD 2010 SET	PROT. TERMICO GUARDABAR. '10 JUEGO
32	2048	SUPPORT FEU ARRIERE TR 09	FIXATION READ LIGHT TR 09	SOPORTE LUZ TRASERO TR 09
33	2049	FEU ARRIERE TR 09	REAR LIGHT TR 09	LUZ TRASERA TR 09
34	2047	FIXATION SUPPORT MATRICULE TR 09	FIXATION MATRICULATION SUPPORT	SUJECIÓN SOPORTE MATRÍCULA TR 09
35	2052	VIS BHL 5X20	SCREW BHL 5X20	TORNILLO 5X20 ULS
36	2035	LED ARRIERE TR 09	LED BULB TR 09	LED TRASERO TR 09

Plastiques / Plastics / Plásticos



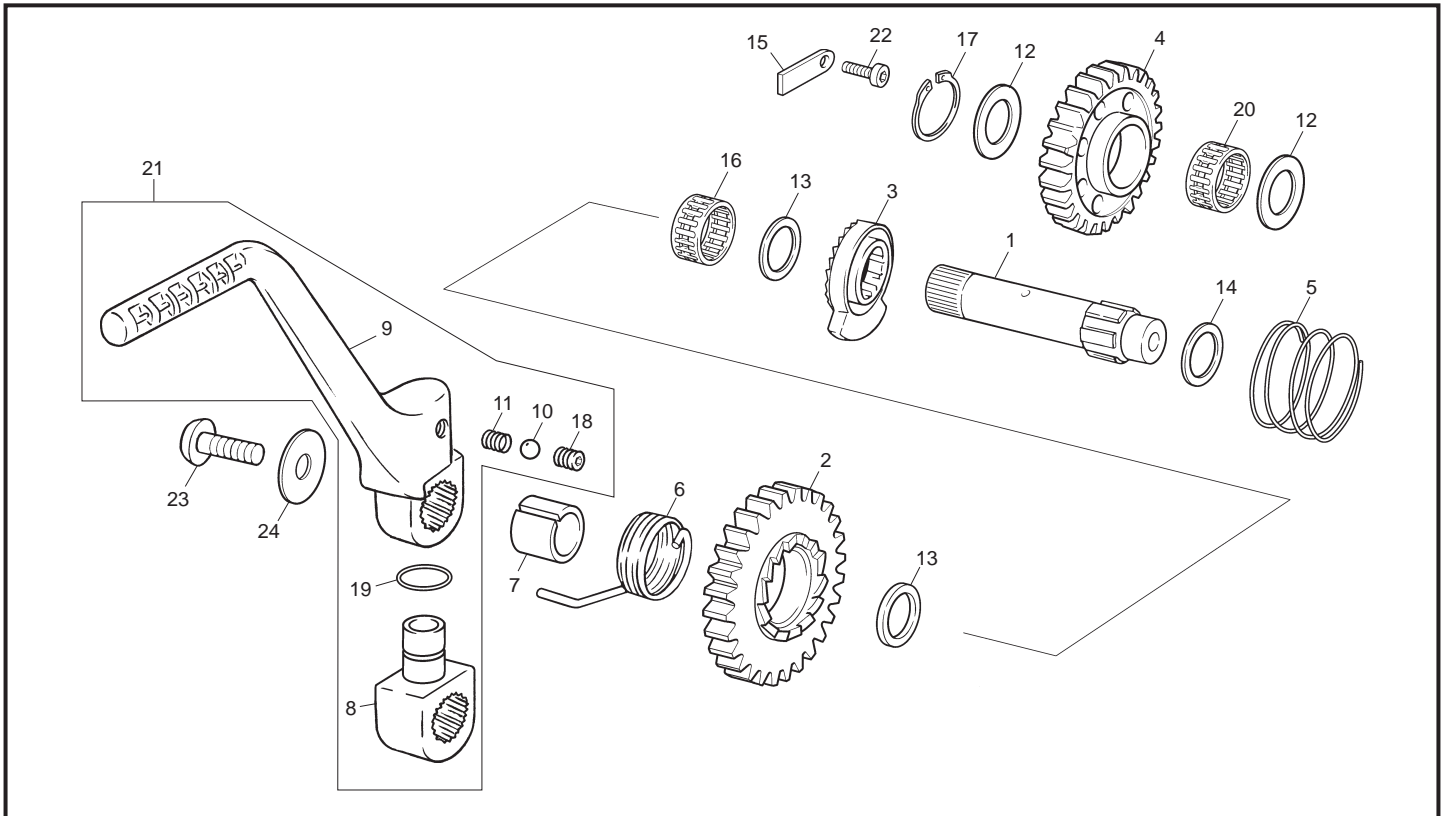
POS.	3.2	FRANÇAIS	ENGLISH	ESPAÑOL
37	M345	VIS VHC 6X12 CARROSSERIE	SCREW VHC 6X12 FRAME	TORNILLO VHC 6X12 CARROCERÍA
38	M283	VIS BHC 6X16	SCREW BHC 6X16	TORNILLO BHC 6X16
39	2921	INTERRUPTEUR OPTIQUE	LIGHT SWITCH	INTERRUPTOR ÓPTICA
40	3202	FIXATION INTERRUPTEUR LUMIERE	STRAP FIX. INT.	LAPA FIJACIÓN INTERRUPTOR

Adhesif / Stiker / Adhesivo



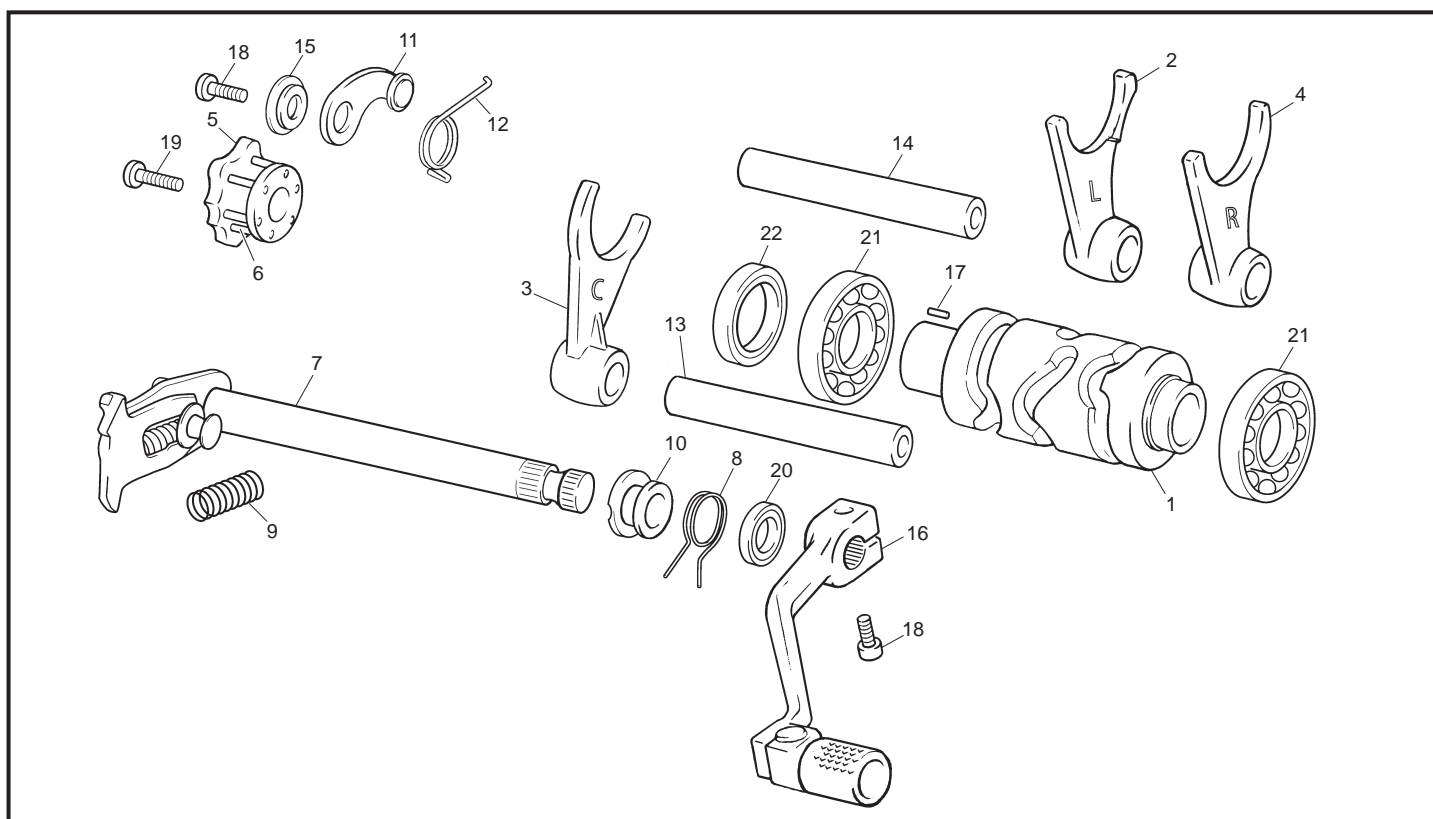
POS.	3.2	FRANÇAIS	ENGLISH	ESPAÑOL
1	2837	ADHESIF CAPOT BOITE FILTRE TRIAL 2010	AIR BOX COVER STICKER TRIAL 2010	ADHESIVO TAPA CAJA FILTRO TRIAL 2010
2	2836	ADHESIF GB AR TRIAL 2010	MUDGUARD BACK STICKER TRIAL 2010	ADHESIVO GB TRAS TRIAL 2010
3	2838	ADHESIF PLAQUE PHARE TRIAL 2010	FRONT LIGHT STICKER TRIAL 2010	ADHESIVO PLACA FARO TRIAL 2010
4	2839	ADHESIF GB AV TRIAL 2010	MUDGUARD FRONT STICKER TRIAL 2010	ADHESIVO GB DEL TRIAL 2010
5	2863	ADHESIF ST 3.2 TRIAL 2010	STICKER ST 3.2 TRIAL 2010	ADHESIVO ST 3.2 TRIAL 2010
6	2848	ADHESIF SHERCO RESINE FILTRE	STICKER SHERCO RESINE AIR BOX	ADHESIVO SHERCO GOTA CAJA FILTRO
7	C393	ADESIF MINERVA S/PLOMB 98	PETROL MINERVA STICKER 98	ADHESIVO MINERVA S/PLOMO 98
8	2841	ADHESIF FOURCHE TRIAL 2010	STICKERS FORK TRIAL 2010	ADHESIVO HORQUILLA TRIAL 2010
9	1589	ADHESIF LOGO CERIANI	CERIANI LOGO STIKER	ADHESIVO LOGO CERIANI

Lanceur / Kickstarter assembly / Pedal arranque



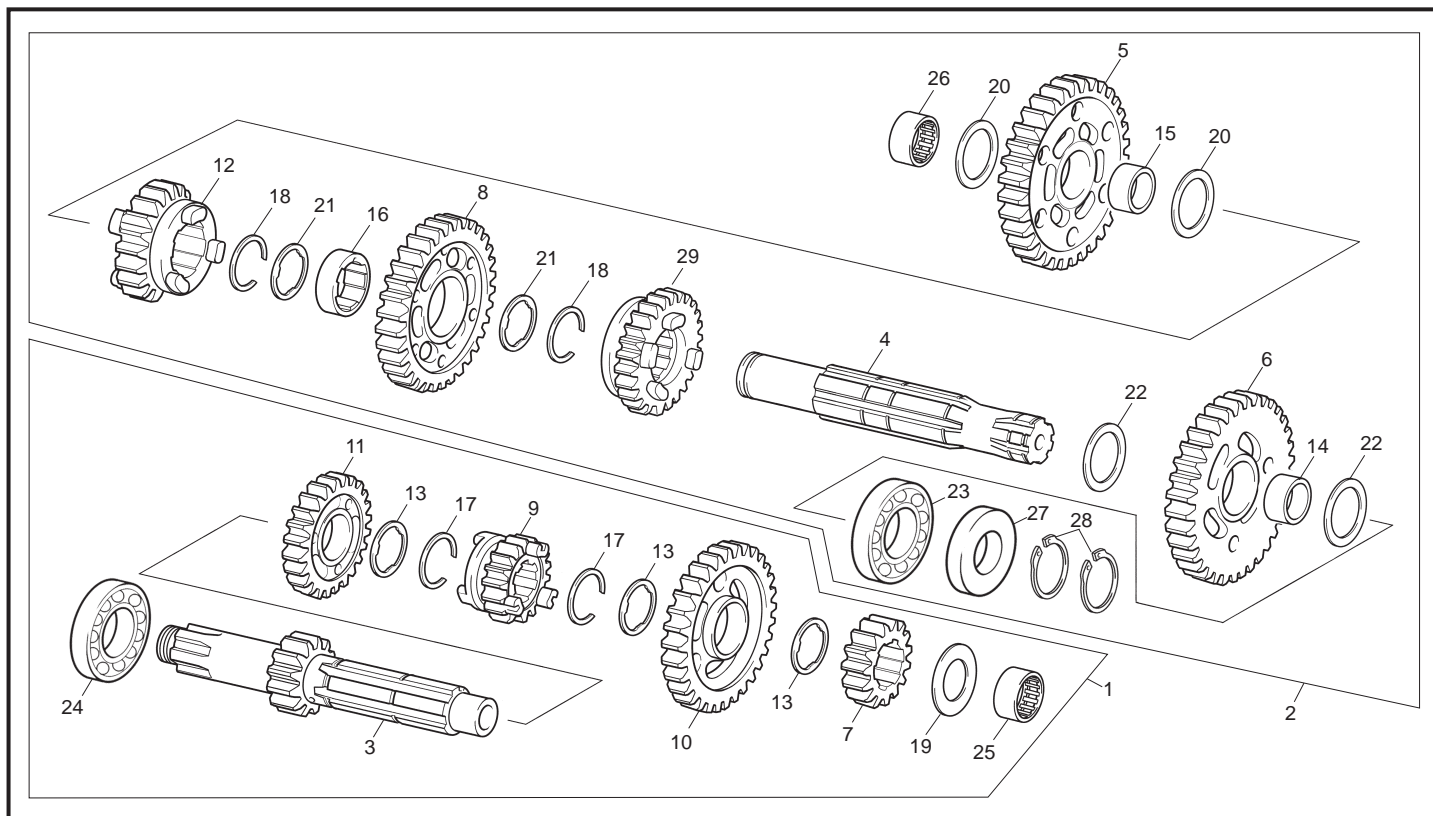
POS.	3.2	FRANÇAIS	ENGLISH	ESPAÑOL
1	M150	ARBRE LANCEUR	KICKSTARTER SHAFT	EJE ARRANQUE
2	M151	PIGNON LIBRE DENT DE LOUP	KICKSTARTER PINION	PIÑÓN TRINQUETE
3	M152	COULISSEAU DENT DE LOUP	KICKSTARTER FREE RACHET	TRINQUETE DESPLAZABLE
4	M153	ROUE INTERMEDIAIRE	KICKSTARTER IDLE GEAR	RUEDA INTERMEDIA
5	M155	RESSORT COULISSEAU D DE L	COMPRESSION SPRING	MUELLE TRINQUETE
6	M156	RESSORT DE RAPPEL	KICKSTARTER SPRING	MUELLE DE RETORNO
7	M157	DOUILLE CENTRAGE RESSORT	KICKSTARTER SPRING SPACER	CASQUILLO CENTRAJE MUELLE
8	M158	NOIX DE KICK	KICKSTARTER LOWER CLAMP	MUÑEQUILLA PEDAL ARRANQUE
9	1422	LEVIER DE KICK 4T	KICKSTARTER UPPER LEVER 4T	PEDAL ARRANQUE 4T
10	M160	BILLE 5.5	5.5 BALL	BOLA 5.5
11	M161	RESSORT DE POUSSEE BILLE	BALL SPRING	MUELLE PULSADOR BOLA
12	M163	RONDELLE INA AS 17X30X1	WASHER INA AS 17X30X1	ARANDELA INA AS 17X30X1
13	M164	RONDELLE ARBRE 17X25X1	WASHER 17X25X1	ARANDELA EJE ARRANQUE 17X25X1
14	M165	RONDELLE ARBRE 16X25X1	WASHER 16X25X1	ARANDELA EJE ARRANQUE 16X25X1
15	M166	BUTEE COULISSEAU D DE L	KICKSTARTER RACHET STOP	TOPE TRINQUETE DESPLAZABLE
16	M167	CAGE AIGUILLE PIGNON DENT LOUP	NEEDLE BEARING K17X20X10	JAULA AGUJAS PIÑÓN TRINQUETE
17	M171	SEGMENT ARRET DIAN 17	RETAINING RING 17	SEGER DIÁMETRO 17
18	M169	VIS SANS TETE	SET SCREW	PRISIONERO
19	M168	TORIQUE 14X2	O-RING 14X2	TÓRICA 14X2
20	M077	DOUILLE AGUILLE HK1712 B	NEEDLE ROLLER BEARING HK1712 B	JAULA AGUJAS HK1712 B
21	C728	KICK COMPLETE	COMPLETE KICKSTARTER LEVER ASSEMBLY	PEDAL COMPLETO
22	M251	VIS CHC 6X16	SCREW CHC 6X16	TORNILLO M6X16 DIN 912
23	M280	VIS BHC 8X16	SCREW BHC 8X16	TORNILLO M8X16 ULS
24	M319	RONDELLE 8X18X1.5	WASHER 8X18X1.5	ARANDELA 8X18X1.5 CÓNICA DIN

Selecteur / Gear selector group / Selector cambio



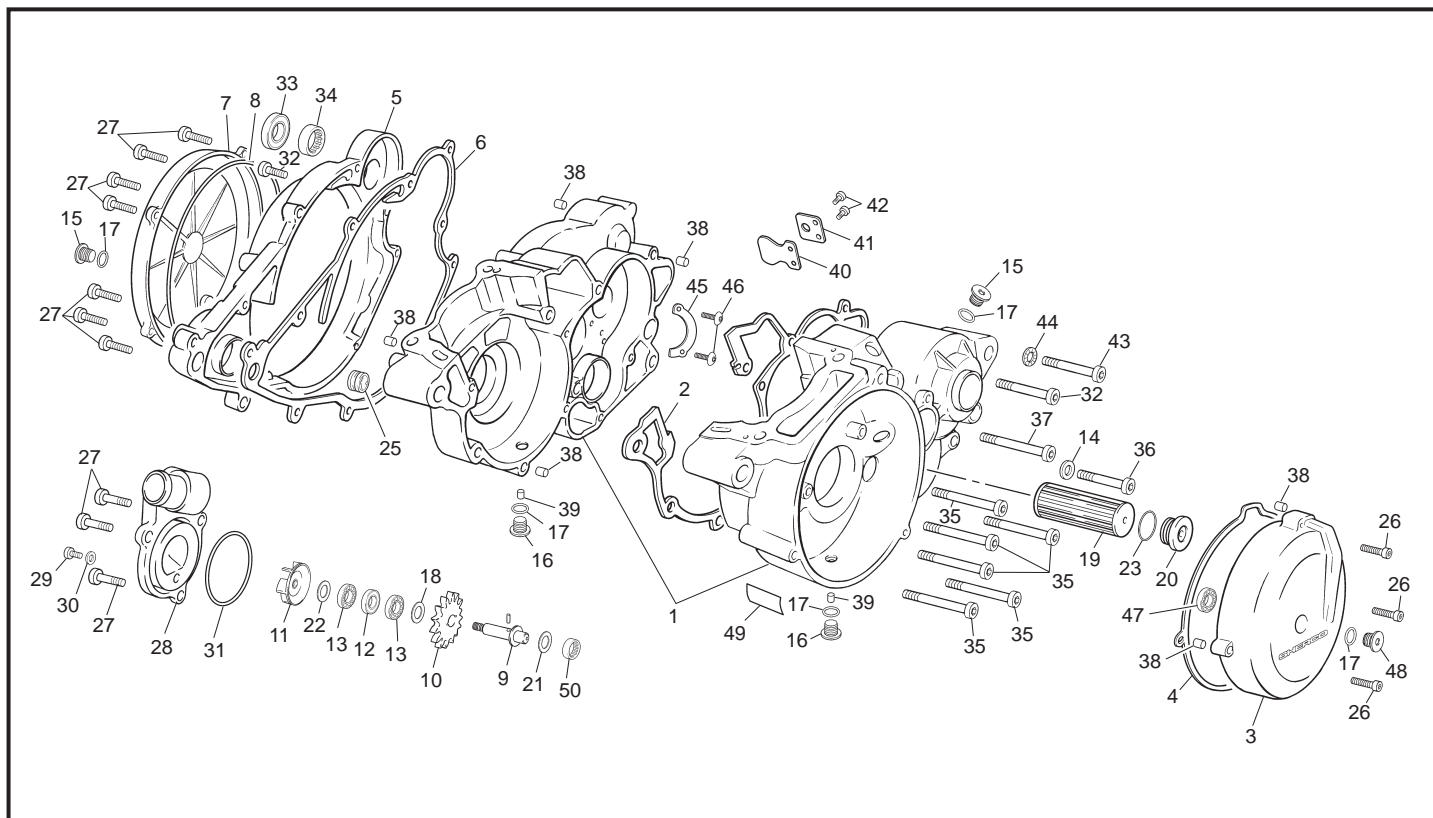
POS.	3.2	FRANÇAIS	ENGLISH	ESPAÑOL
1	M100	TAMBOUR DE SELECTION	SELECTOR DRUM	DESMODRÓMICO SELECTOR
2	M102	FOURCHETTE L	L FORK	HORQUILLA L
3	M103	FOURCHETTE	C FORK	HORQUILLA C
4	M104	FOURCHETTE R	R FORK	HORQUILLA R
5	M105	ETOILE DE SELECTION CPL	INDEX SHIM	ESTRELLA SELECTOR
6	M106	PION ETOILE INA NRA 3X19,8	SELECTOR DRUM	AGUJA DE SELECTORINA
7	M107	ARBRE DE SELECTEUR CPL	SHIFT SHAFT WITH PAWL ASSY	ÁRBOL SELECTOR
8	M110	RESSORT RAPPEL SELECTION	SPRING SHIFT LEVER	MUELLE RETORNO SELECTOR
9	M111	RESSORT RAPPEL COULISSEAU	PAWL ASSY SPRING	MUELLE RETORNO ESCORPIÓN
10	M113	DOUILLE CENTRAGE RESSORT RAPPEL	SPACER SPRING SHIFT LEVER	CASQUILLO CENTRAJE MUELLE
11	M114	LEVER DE VERROUILLAGE CPL	INDEX LEVER ASSY	PALANCA DE CIERRE SELECTOR
12	M117	RESSORT DE RAPPEL LEVIER VERROUIL	INDEX SPRING	MUELLE RETORNO PALANCA DE CIERRE
13	M118	AX DE FOURCHETTE COURT	FORK SPINDLE	EJE DE HORQUILLA CORTO
14	M119	AXE DE FOURCHETTE LONG	FORK SPINDLE LONG	EJE DE HORQUILLA LARGO
15	M121	DOUILLE LEVIER VERROUILLAGE	COLLAR	CASQUILLO PALANCA CIERRE
16	M127	SELECTEUR EXTERIEUR	SHIFT LEVER ASSY	PALANCA DE CAMBIO
17	M122	PION CLAVETAGE NRA 3X11,8	NEEDLE PIN NRA 3X11,8	AGUJA DESMO NRA 3X11,8
18	M251	VIS CHC 6X16	SCREW CHC 6X16	TORNILLO M6X16 DIN 912
19	M253	VIS CHC 6X30	SCREW CHC 6X30	TORNILLO M6X30 DIN 912
20	M126	JOINT 12X19X5	SEAL	RETÉN SELECTOR 12X19X5
21	M123	ROULEMENT A BILLES	BEARING	COJINETE
22	M124	JOINT	SEAL	RETÉN

Boite a vitesses / Gear set / Cambio



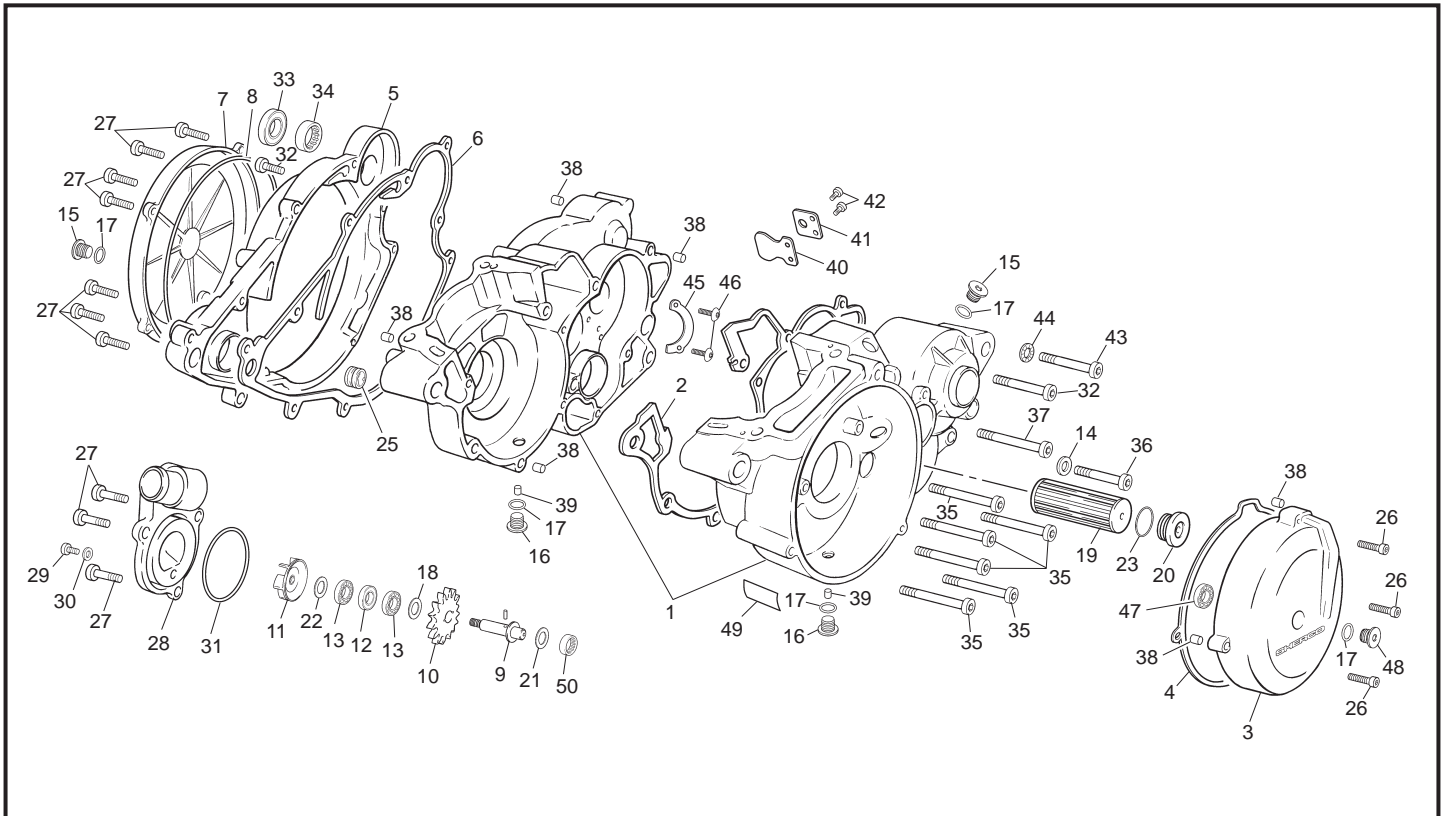
POS.	3.2	FRANÇAIS	ENGLISH	ESPAÑOL
1	M390	ENSEMBLE ARBRE PRIMAIRE	GROUP PRIMARY SHAFT WITH PINION	CONJUNTO. EJE PRIM. CAMBIO
2	M391	ENSEMBLE ARBRE SECONDAIRE	GROUP SECONDARY SHAFT WITH PINION	CONJUNTO. EJE SECUN. CAMBIO
3	M374	ARBRE PRIMAIRE / PIGNON 1ERE EVOL 2	GEAR CLUTCH SHAFT EVOL 2	EJE PRIMARIO EVOL 2
4	M054	ARBRE SECONDAIRE	MAINSHAFT	EJE SECUNDARIO
5	M367	PIGNON SECONDAIRE 1ERE EVOL 2 S/S	PINION SECOND 1ERE EVOL 2 S/S	PIÑÓN SECOND 1ERE EVOL 2 S/S
6	M056	ROUE LIBRE DE 2EME S/S	FREE PINION 2EME	CORONA DE 2º S/S
7	M057	PIGNON FIXE DE 2EME S/P	GEAR PINION 2EME	PIÑÓN DE 2º S/P
8	M058	ROUE LIBRE DE 3EME S/S	FREE PINION 3EME	CORONA DE 3º S/S
9	M059	PIGNON BALADEUR DE 3EME S/P	GEAR PINION 3EME	PIÑÓN DESPLAZABLE 3º S/P
10	M061	ROUE LIBRE DE 5EME S/P	FREE PINION 5EME	CORONA LIBRE DE 5º S/P
11	M062	LIBRE DE 4EME S/P	GEAR PINION 4EME	PIÑÓN DE 4º S/P
12	M063	ROUE BALADEUSE DE 4EME S/S	FREE PINION 4EME	CORONA DESPLAZABLE DE 4º S/S
13	M064	RONDELLE CRENEAUX 20x24x1	GEAR WASHER	ARANDELA ESTRIADA
14	M065	DOUILLE ANTI FRICTION 1ERE	BUSHING 1ERE	CASQUILLO ANTI-FRICCIÓN 1º
15	M066	DOUILLE ANTI FRICTION 2EME	BUSHING 2EME	CASQUILLO ANTI-FRICCIÓN 2º
16	M067	DOUILLE ANTI FRICTION 3EME	BUSHING 3EME	CASQUILLO ANTI-FRICCIÓN 3º
17	M068	SEGMENT ARRET WR20	RETAINING WR 20	SEEGER WR 20
18	M069	SEGMENT ARRET WR22	RETAINING WR 22	SEEGER WR 22
19	M070	RONDELLE INA ARBRE PRIMAIRE 27,8X15X1	THRUST WASHER 28,7X15X1	ARANDELA INA EJE PRIMARIO 27,8X15X1
20	M071	RONDELLE 17X27X1	MAINSHAFT WASHER 17X27X1	ARANDELA EJE SECUNDARIO 17X27X1
21	M072	RONDELLE CRENEAU ARBRE	WASHER	ARANDELA ESTRIADA EJE SECUNDARIO
22	M073	RONDELLE ARBRE SECONDAIRE 20X27X1	MAINSHAFT WASHER 20X27X1	ARANDELA EJE SECUNDARIO 20X27X1
23	M074	ROULEMENT 20X47X14	BEARING 20X47X14	COJINETE 20X47X14 6204 C3
24	M075	ROULEMENT 20X47X14 RSR	BEARING 20X47X14RSR	COJINETE 20X47X14 6204 RS
25	M076	DOUILLE AIGUILLE 15X21X12	NEEDLE BEARING 15X21X12	CASQUILLO DE AGUJAS 15X21X12
26	M077	DOUILLE AIGUILLE HK1712B	NEEDLE BEARING 17X23X12	CASQUILLO DE AGUJAS HK1712B
27	M078	DOUBLE LEVRE 20X30X7	OIL SEAL 20X30X7 JOINT	RETÉN DOBLE LABIO 20X30X7
28	M350	ARRET WR20 SORTIE BOITE	SNAP RING WR20	SEGMENT ARRET WR20
29	M060	PIGNON LIBRE DE 5EME S/S	GEAR PINION 5EME	PIÑÓN DE 5ª S/S

Groupe carters / Crankcase assembly / Grupo carters



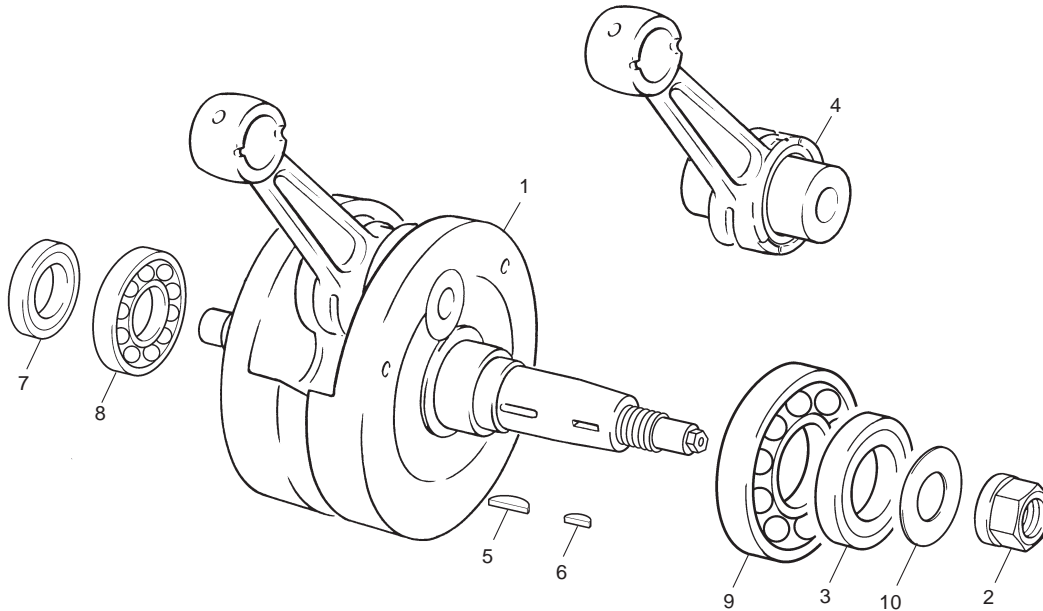
POS.	3.2	FRANÇAIS	ENGLISH	ESPAÑOL
1	2050	GROUPE CARTER CENTRAL 4T TRIAL NOIRE	CRANCK CASE PAIR 4T TRIAL BLACK 09	CTO. CÁRTER CENTRAL 4T TRIAL NEGRO 09
2	M641	JOINT CARTER CENTRAL 4T TRIAL	CENTRAL CRANCK CASE GASKET 4ST TRIAL	JUNTA CÁRTER CENTRAL 4T TRIAL
3	2083	CARTER ALLUMAGE 4T TRIAL NOIR	IGNITION COVER 4T TRIAL BLACK	TAPA ENCENDIDO 4T TRIAL NEGRO
4	1761	JOINT CARTER ALUMAGE 4T TRIAL	IGNITION COVER GASKET 4T TRIAL	JUNTA TAPA ENCENDIDO 4T TRIAL
5	2051	CARTER LATERAL DROITE 4T TRIAL NOIRE 09	BOTTOM CLUTCH COVER 4T TRIAL BLACK	CÁRTER LATERAL DERE. 4T TRIAL NEGRO 09
6	M036	JOINT CARTER LATERAL	CLUTCH GASKET	JUNTA CÁRTER LATERAL
7	2013	COUVERCLE EMBRAYAGE NOIR TR	CLUTCH COVER BLACK 09	TAPETA EMBRAGUE NEGRO 09
8	M045	JOINT TORIQUE 155 X2	O-RING 155X2	JUNTA TÓRICA 155X2
9	M363	AXE POMPE EAU EVOLUTION 3	WATER PUMP AXELE EVOLUTION 3	EJE BOMBA AGUA EVOLUCIÓN 3
10	M364	PIGNON POMPE EAU NYLON	PINION WATER PUMP NYLON	PIÑÓN BOMBA AGUA NYLON
11	M351	TURBINE POMPE EAU EVOLUTION2	WATERPUMP TURBINE EVOLUTION2	TURBINA BOMBA AGUA EVOLUTION2
12	M027	ROULEMENT BILLE POMPE EAU 608,2RS	WATER PUMP BEARING 608,2RS	COJINETE BOMBA AGUA 608,2RS
13	M031	JOINT POMPE A EAU 8X20X5DL	WATER PUMP SEAL 8X20X5DL	RETÉN BOMBA AGUA 8X20X5DL
14	M276	RONDELLE ALU DIAM 6X	GASKET RING X6	ARANDELA COBRE X6
15	M021	BOUCHON REMPLISSAGE HUILE	CARTER FILTER TAP	TAPÓN LLENADO ACEITE CÁRTER
16	C929	BOUCHON VIDANGE AIMANT 4T TRIAL	MAGNETIC OIL CAP 4T TRIAL	TAPÓN VACIADO IMANTADO 4T TRIAL
17	M162	TORIQUE 10X2,5 BOUCHON HUIL	O-RING 10X2,5 OIL PLUG	TÓRICA 10X2,5 TAPÓN ACEITE
18	M049	RONDELLE 8 X 14 X 0,5	WASHER 8 X 14 X 0,5	ARANDELA 8 X 14 X 0,5
19	M642	FILTRE A HUILE TRIAL	OIL FILTER TRIAL	FILTRO ACEITE TRIAL
20	M643	BOUCHON FILTRE HUILE TRIAL	OIL FILTER CAP TRIAL	TAPÓN FILTRO ACEITE TRIAL
21	M030	RONDELLE POMPE	PUMP WASHER	ARANDELA BOMBA
22	M380	RONDELLE 6 X 12 X 0.3 POMPE EAU	WASHER 6 X 12 X 0.3	ARANDELA 6 X 12 X 0.3 BOMBA AGUA
23	M644	JOINT TORIQUE 24 X 2 BOUCHON FILTRE	JOINT TORIQUE BOUCHON FILTRE HUILE	JUNTA TÓRICA 24 X 2 TAPÓN FILTRO ACE.
25	M709	VOYANT NIVEAU HUILE (17X10) 4T TRIAL	OIL LEVEL GAUGE (17X10) 4T TRIAL	VISOR NIVEL ACEITE (17X10) 4T TRIAL
26	C408	VIS CHC 5X30	SCREW CHC 5X30	TORNILLO 5X30
27	M250	VIS CHC 5X16	SCREW CHC 5X16	TORNILLO 5X16 ALLEN
28	2014	COUVERCLE POMPE EAU NOIRE 09	WATER PUMP COVER BLACK 09	TAPA BOMBA AGUA NEGRA 09
29	M288	VIS CHC 5X6	SCREW CHC 5X6	TORNILLO CHC 5X6
30	M277	RONDELLE ALU M5 0463 5X10	GASKET RING X5	ARANDELA COBRE X5
31	M033	JOINT TORIQUE COUVERCLE POMPE 37X2	O-RING WATER PUMP COVER 37X2	JUNTA TÓRICA TAPA BOMBA AGUA 37X2
32	M253	VIS CHC 6X30 0084	SCREW CHC 6X30	TORNILLO 6X30
33	M170	JOINT DOUBLE LEVRES 17X28X5DL	OIL SEAL 17X28X5DL	RETÉN DOBLE LABIO 17X28X5DL
34	M077	DOUILLE AIGUILLE HK1 712B	NEEDLE BEARING 17X23X12	CASQUILLO DE AGUJAS 17X23X12
35	M254	VIS CHC 6X55	SCREW CHC 6X55	TORNILLO 6X55 ALLEN

Groupe carters / Crankcase assembly / Grupo carters



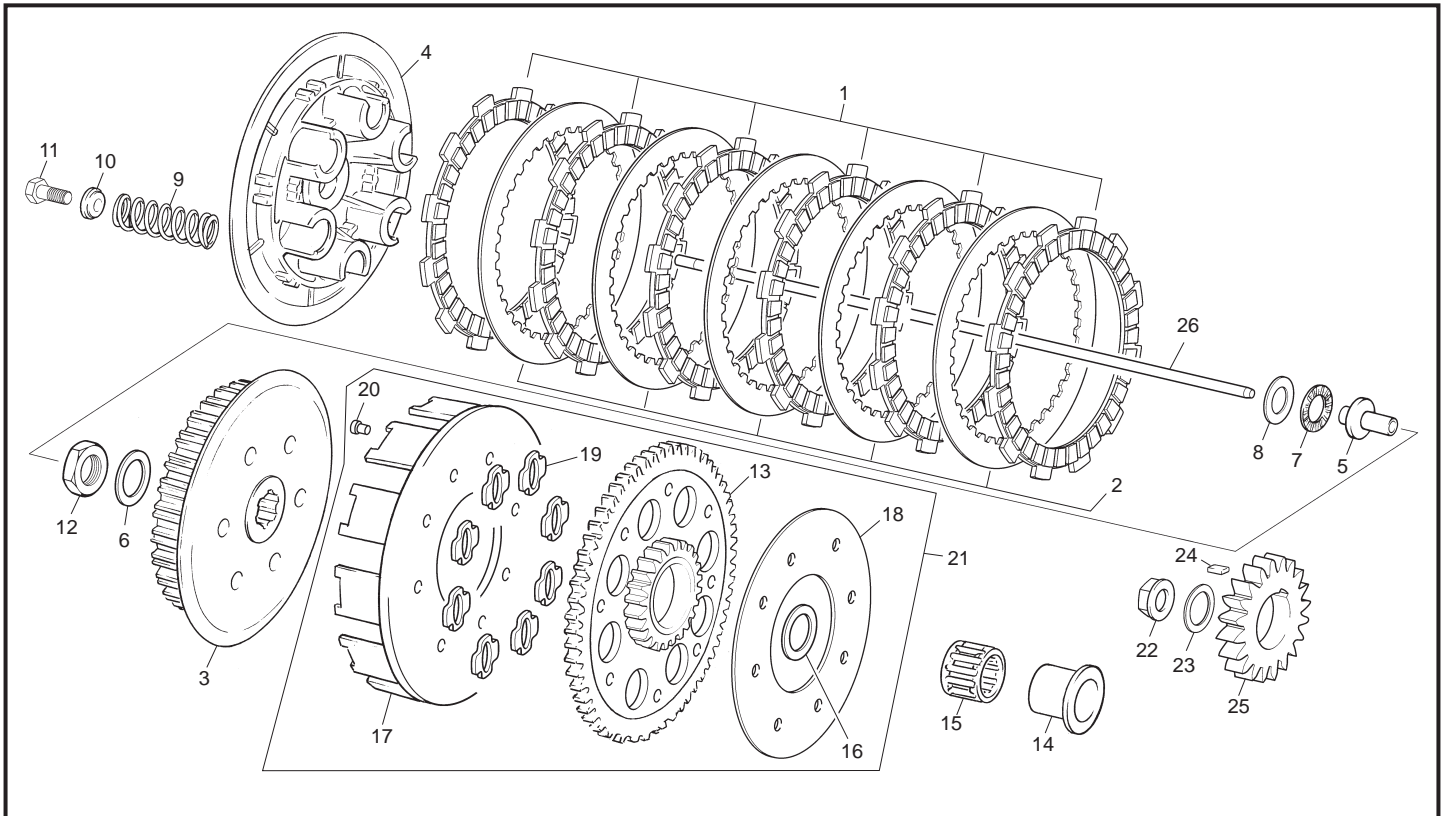
POS.	3.2	FRANÇAIS	ENGLISH	ESPAÑOL
36	M257	VIS CHC 6X60	SCREW CHC 6X60	TORNILLO 6X60 ALLEN
37	M256	VIS CHC 6X45	SCREW CHC 6X45	TORNILLO 6X45 ALLEN
38	M022	DOUILLE CENTRAGE CARTER	DOUILLE CENTRAGE CARTER	CASQUILLO CENTRADOR CÁRTER
39	M578	IMAN	IMAN	IMÁN
40	M666	CLAPET	REED	LÁMINA
41	M667	CLAPET BUTEE	STOP REED	TOPE LÁMINA
42	M661	VIS CHC M3X5	SCREW CHC M3X5	TORNILLO M3X5
43	1424	VIS CHC 6X35 NOR	SCREW CHC 6X35 NOR	TORNILLO 6X35 NOR
44	M274	RONDELLE	GASKET	ARANDELA ESTRIADA
45	2027	TOLE SUPPORT ROULEMENT	STEEL SUPPORT BEARING	CHAPA SOPORTE COJINETE
46	M278	VIS 5X10 BHC	SCREW 5X10 BHC	TORNILLO 5X10 BHC
47	M027	ROULE. POMPE A EAU 6082RS	WATER PUMP BEARING 6082RS	COJINETE BOMBA AGUA 6082RS
48	1948	VIS BOUCHON POINTE VILLEBREQUIN 4T TR	SCREW CORK END CRANK 4T TR	TORNILLO TAPÓN PUNTA CIGÜEÑAL 4T TR
49	M079	ADESIF OIL OUT	STICKER OIL OUT	ADHESIVO OLI OUT
50	M029	ROULE. AGUILLE POMPE A EAU HK0808	WATER PUMP NEEDLE BEARING HK0808	COJINETE AGUJAS BOMBA AGUA HK0808

Villebrequin assemble / Crankshaft assembly / Cigüeñal biela



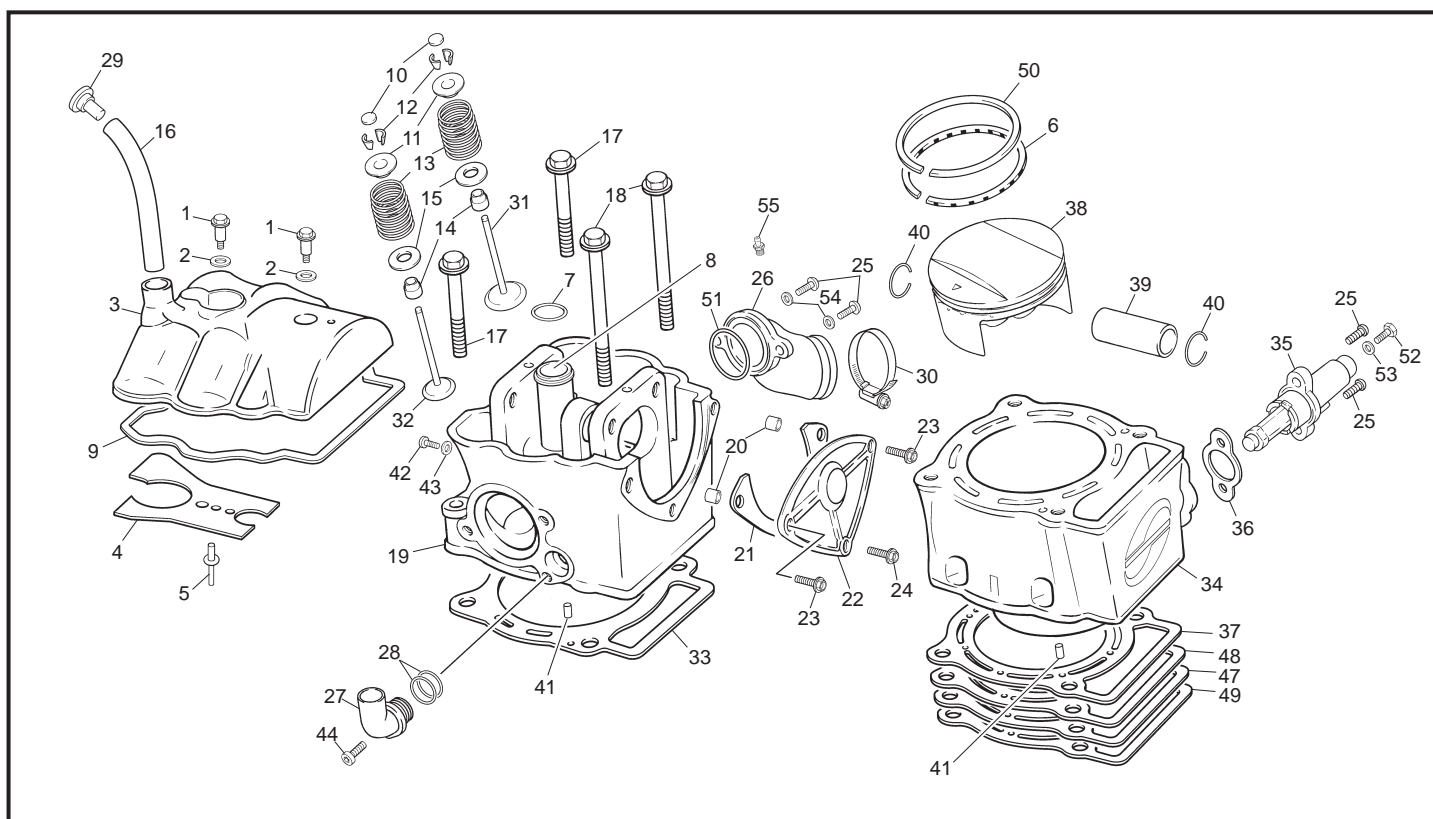
POS.	3.2	FRANÇAIS	ENGLISH	ESPAÑOL
1	M653	VILLEBREQUIN CPL 4T TRIAL	CRANCKSHAFT ASSY 4ST TRIAL	CIGÜEÑAL CPL 4T TRIAL
2	M295	ECROU	NUT	TUERCA VOLANTE
3	M665	JOINT LEVRE 25 X 40 X 5 4T TRIAL	OIL SEAL 25 X 40 X 5 4T TRIAL	RETÉN 25 X 40 X 5 4T TRIAL
4	M676	KIT BIELLE 4T	CRANCKSHAFT REPAIR KIT 4T	KIT 4T
5	M669	CLAVETTE VILO/DIST 19D 4T TRIAL	WOODRUFF KEY	CHAVETA 4X15 DIN 6885 FE
6	M023	CLAVETTE DEMI LUNE VILO	WOODRUFF KEY	CHAVETA ENCENDIDO
7	M032	JOINT LEVRE VILO 25X40X7DL	CRANKSAFT SEAL 25X40X7DL	RETÉN CIGÜEÑAL 25X40X7DL
8	1206	ROULEMENT BILLE VILO 6206.TN9/C3	CRANKSHAFT BEARING 6206.TN9 C3C3	COJINETE CIGÜEÑAL 6206.TN9 C3
9	M668	ROULEMENT VILO NJ 206 ECP 4T TRIAL	BEARING NJ 206 ECP	RODAMIENTO NJ 206 ECP TRIAL 4T
10	1382	RONDELLE BELLEVILLE 22,4X1,7X3.05	SPRING WASHER 22,4X1,7X3.05	ARANDELA CÓNICA 22,4X1,7X3.05

Embrayage / Clutch / Embrague



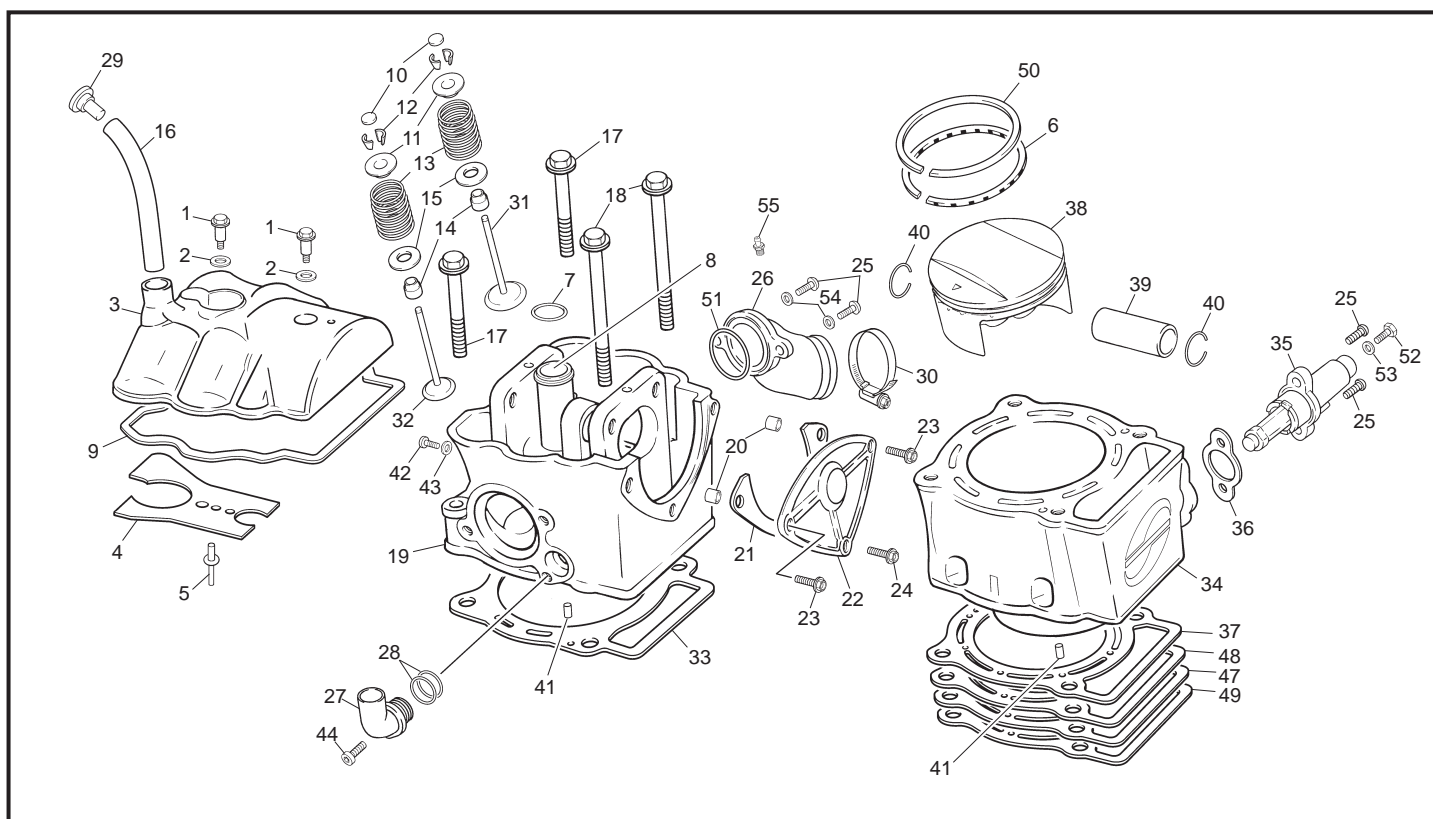
POS.	3.2	FRANÇAIS	ENGLISH	ESPAÑOL
1	M080	DISQUE GARNI	FRICTION CLUTCH DISK	DISCO EMBRAGUE FORRADO
2	M081	DISQUE LISE	METAL CLUTCH DISK	DISCO EMBRAGUE METÁLICO
3	M083	NOYAU	CLUTCH HUB	CUBO EMBRAGUE
4	M084	PLATEAU	CLUTCH PRESSURE PLATE	PLATO EMBRAGUE
5	M085	POUSSOIR AXIAL	CLUTCH ACTUATOR	PULSADOR AXIAL
6	M087	RONDELLE BELLEVILLE 16,3x31,5x1,5	BELLEVILLE WASHER 16,3X31,5X1,5	ARANDELA FIJACIÓN 16,3X31,5X1,5
7	M090	BUTEE AIGUILLE EMB AXK1226A	CLUTCH BEARING	CASQ. AGUJAS EMBRAGUE AXK1226A
8	M091	RONDELLE BUTEE AS 12X26X1	THRUST WASHER 12X26X1	ARANDELA AS 12X26X1
9	M092	RESSORT EMB	CLUTCH SPRING	MUELLE EMBRAGUE
10	M093	RONDELLE EMB	CLUTCH SPRING WASHER	ARANDELA EMBRAGUE
11	M094	VIS EMB	CLUTCH SPRING SCREW	TORNILLOS MUELLE EMBRAGUE
12	M293	ECROU NOYAU EMB M16X125	HEX NUT CLUTCH M16X125	TUERCA CUBO EMBRAGUE
13	M201	ROUE PRIMAIRE	PRIMARY DRIVE CLUTCH PINON	RUEDA PRIMARIA
14	M203	DOUILLE ROUE PRIMAIRE	SPACER PRIMARY DRIVE	CASQUILLO RUEDA PRIMARIA
15	M205	CAGE A AIGUILLE 25x33x24	NEEDLE BEARING 25x33x24	JAULA AGUJAS 25X33X24
16	M208	RONDELLE BUTEE R PRIM INA AS 2035	PRIMARY WASHER AS 2035	ARANDELA TOPE PRIMARIA INA AS 2035
17	M357	HOLDER CLOCHE	CLUTCH BASKET	CAMPANA EMBRAGUE
18	M359	RONDELLE	SHIM	PLATO REMACHES
19	M358	SILENT BLOCK	SILENT BLOCK	SILENTBLOCK
20	M270	RIVET 4X15	RIVET 4X15	REMACHE 4X15
21	M360	GROUPE CLOCHE	CLUTCH HUB BASKET ASSEMBLY	CONJUNTO CAMPANA
22	M295	ECROU 14 X 125	HEX NUT M14 X 125	TUERCA M14 X 125
23	M206	RONDELLE BELLEVILLE 14,2X28X1,5	SPRING WASHER	ARANDELA CÓNICA 14,2X28X1,5
24	M204	CLAVETTE PIGNON PRIMAIRE	WOODRUFF KEY PRIMARY DRIVE	CHAVETA PIÑÓN PRIMARIA
25	M200	PIGNON PRIMAIRE	PRIMARY DRIVE CRANK PINON	PIÑÓN PRIMARIO
26	M086	TIGE EMBRAYAGE	CLUTCH SHAFT	VARILLA EMBRAGUE

Culasse / Cylinder head / Culata



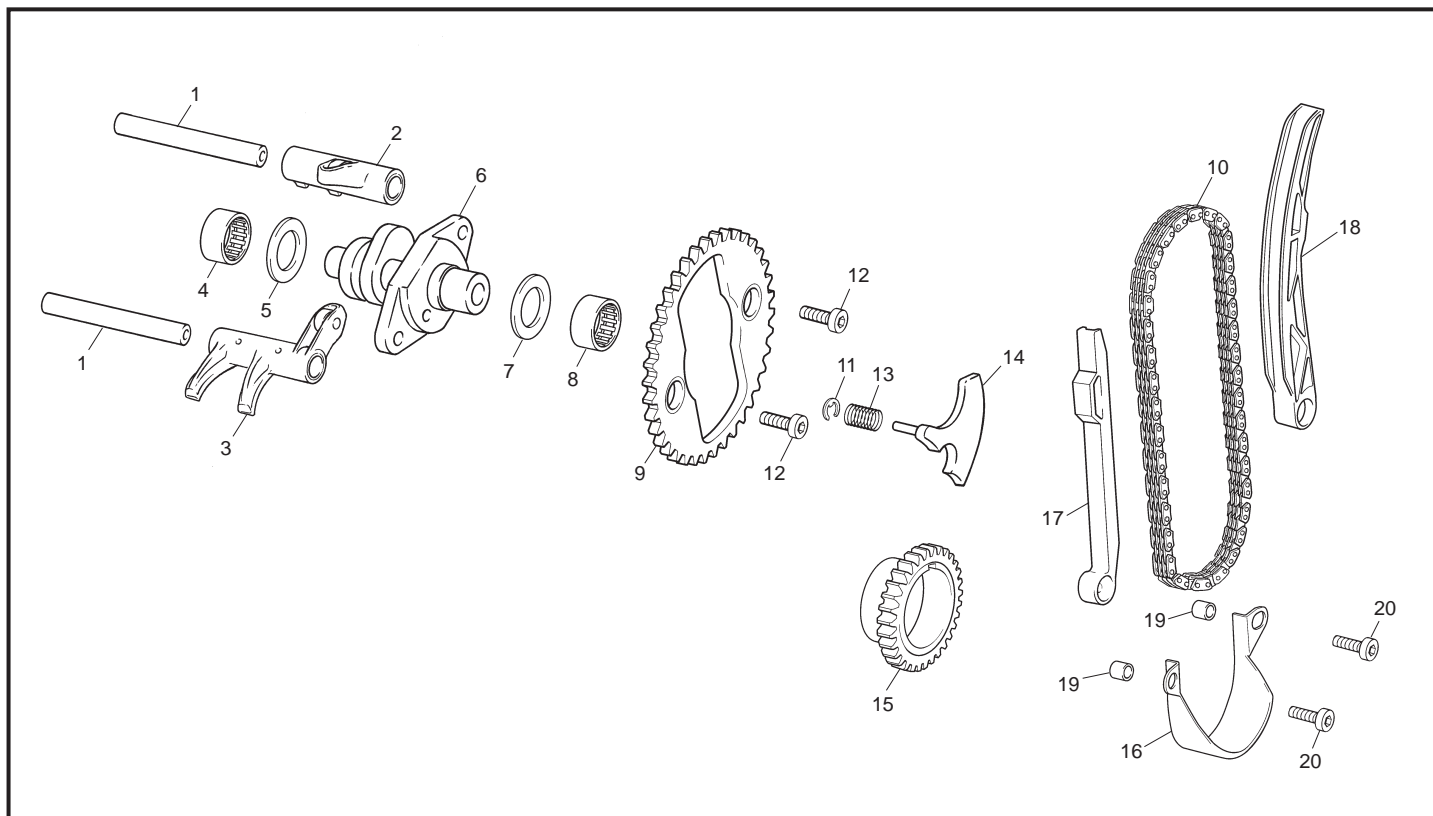
POS.	3.2	FRANÇAIS	ENGLISH	ESPAÑOL
1	1289	VIS COUVERCLE SUPERIEUR 4T TRIAL 07	SCREW 07	TORNILLO TAPA SUPERIOR 07
2	1290	JOINT TORIQUE 4,47 X 1,78	O RING 4,47 X 1,78	TÓRICA 4,47 X 1,78
3	1325	COUVERCLE CULASSE TRIAL NOIR	CILINDER HEAD COVER TRIAL BLACK	TAPA CULATA TRIAL NEGRO
4	M628	TOLE REPARTITION HUILE TRIAL	TOLE REPARTITION HUILE TRIAL	CHAPA SOBRE BALANCÍN TRIAL
5	M722	RIVET 4 X 6	RIVET 4 X 6	REMACHE 4 X 6
6	M741	SEGMENT RACLEUR OIL TRIAL 4T	OIL RING TRIAL 4T	ARO ENGRASE TRIAL 4T
7	M672	TORIQUE 21,95 X 1,78 TUBE BOUGIE	O-RING 21,95 X 1,78 SPARK PLUG PIPE	TÓRICA 21,95 X 1,78 TUB O BUJÍA 4T TRIAL
8	M629	SPARK PLUG TUB 4T TRIAL	SPARK PLUG TUB 4T TRIAL	TUBO BUJÍA
9	M630	JOINT COUVERCLE CULASSE TRIAL	CILINDER HEAD COVER GASKET TRIAL	JUNTA TAPA CULATA
10	M607	PASTILLE 1.8 REGLAGE SOUPAPE TRIAL	ADJUSTING VALVE PADS1.8TRIAL	PASTILLA 1.8 REGLAJE VÁLVULA TRIAL
10	M696	PASTILLE 1.40 REGLAGE SOUPAPE TRIAL	ADJUSTING VALVE PADS1.40 TRIAL	PASTILLA 1.40 REGLAJE VÁLVULA TRIAL
10	M697	PASTILLE 1.45 REGLAGE SOUPAPE TRIAL	ADJUSTING VALVE PAD1.45 TRIAL	PASTILLA 1.45 REGLAJE VÁLVULA TRIAL
10	M698	PASTILLE 1.50 REGLAGE SOUPAPE TRIAL	ADJUSTING VALVE PADS 1.50 TRIAL	PASTILLA 1.50 REGLAJE VÁLVULA TRIAL
10	M699	PASTILLE 1.55 REGLAGE SOUPAPE TRIAL	ADJUSTING VALVE PADS 1.55 TRIAL	PASTILLA 1.55 REGLAJE VÁLVULA TRIAL
10	M700	PASTILLE 1.60 REGLAGE SOUPAPE TRIAL	ADJUSTING VALVE PADS 1.60 TRIAL	PASTILLA 1.60 REGLAJE VÁLVULA TRIAL
10	M701	PASTILLE 1.65 REGLAGE SOUPAPE TRIAL	ADJUSTING VALVE PADS 1.65 TRIAL	PASTILLA 1.65 REGLAJE VÁLVULA TRIAL
10	M702	PASTILLE 1.7 REGLAGE SOUPAPE TRIAL	ADJUSTING VALVE PADS 1.70 TRIAL	PASTILLA 1.70 REGLAJE VÁLVULA TRIAL
10	M703	PASTILLE 1.75 REGLAGE SOUPAPE TRIAL	ADJUSTING VALVE PADS 1.75 TRIAL	PASTILLA 1.75 REGLAJE VÁLVULA TRIAL
10	M730	PASTILLE 1.23 REGLAGE SOUPAPE TRIAL	ADJUSTING VALVE PADS 1.23 TRIAL	PASTILLA 1.23 REGLAJE VÁLVULA TRIAL
10	M731	PASTILLE 1.25 REGLAGE SOUPAPE TRIAL	ADJUSTING VALVE PADS 1.25 TRIAL	PASTILLA 1.25 REGLAJE VÁLVULA TRIAL
10	M732	PASTILLE 1.28 REGLAGE SOUPAPE TRIAL	ADJUSTING VALVE PADS 1.28 TRIAL	PASTILLA 1.28 REGLAJE VÁLVULA TRIAL
10	M733	PASTILLE 1.30 REGLAGE SOUPAPE TRIAL	ADJUSTING VALVE PADS 1.30 TRIAL	PASTILLA 1.30 REGLAJE VÁLVULA TRIAL
10	M734	PASTILLE 1,33 REGLAGE SOUPAPE TRIAL	ADJUSTING VALVE PADS 1,33 TRIAL	PASTILLA 1,33 REGLAJE VÁLVULA TRIAL
10	M735	PASTILLE 1,35 REGLAGE SOUPAPE TRIAL	ADJUSTING VALVE PADS 1,35 TRIAL	PASTILLA 1,35 REGLAJE VÁLVULA TRIAL
11	M609	COUPELLE SOUPAPE TRIAL	VALVE SPRING CUP TRIAL	SOMBRERETE
12	M608	DEMICONE SOUPAPE TRIAL	HALF CONE VALVE TRIAL	CONO VÁLVULA
13	M602	RESSORT SOUPAPE TRIAL	SPRING VALVE TRIAL	MUELLE VÁLVULA
14	M611	JOINT SOUPAPE 4T TRIAL	VALVE SEAL 4T TRIAL	RETÉN VÁLVULA
15	M671	RONDELLE INF RESSORT SOUPAPE 4T TRIAL	WASHER SPRING VALVE 4T TRIAL	ARANDELA MUELLE VÁLVULA
16	C757	DURITE	RUBBER TUBE	MANGUITO
17	M648	VIS SPECIALE M8 X 115	SPECIAL SCREW M8 X 115	TORNILLO ESPECIAL M8 X 115
18	M649	VIS SPECIALE M8 X 135	SPECIAL SCREW M8 X 135	TORNILLO ESPECIAL M8 X 135
19	M695	CULASSE SIMPLE	CILINDER HEAD	CULATA MECANIZADA
20	M022	DOUILLE CENTRAGE CARTER	DOUILLE CENTRAGE CARTER	CASQUILLO CENTRADOR CÁRTER
21	M624	JOINT COUVERCLE ARBRE CAM 0.5 mm	COVER SHAFT CAM GASKET 0.5 mm	JUNTA TAPA ÁRBOL LEVAS 0.5 mm
22	M621	COUVERCLE ARBRE CAM TRIAL	CAM SHAFT COVER TRIAL	TAPA ÁRBOL CAM TRIAL
23	M279	VIS BHC 6 X 16	SCREW BHC 6 X 16	TORNILLO 6 X 16 ULS

Culasse / Cylinder head / Culata

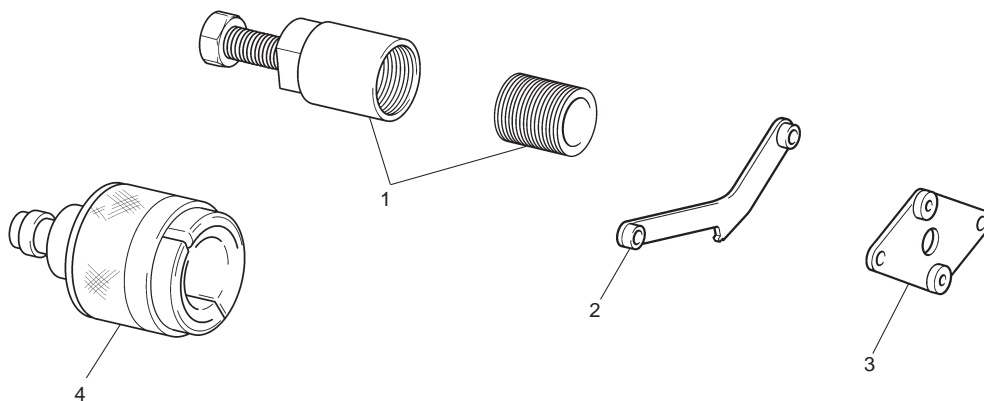


POS.	3.2	FRANÇAIS	ENGLISH	ESPAÑOL
24	M289	VIS BHC 6 X 10	SCREW BHC 6 X 10	TORNILLO 6 X 10 ULS
25	M251	VIS CHC 6 X 16	SCREW CHC 6 X 16	TORNILLO 6 X 16 DIN 912
26	2321	PIPE ADMISSION 4T TRIAL 2010	ADMISSION PIPE 4ST TRIAL 2010	TUBERA ADMISIÓN 2010
27	M650	TUBE SORTIE EAU 4T TRIAL	WATER EXIT TUB 4ST TRIAL	TUBO SALIDA AGUA
28	M651	JOINT 13,10 X 1,6 SORTIE EAU	WATER EXIT O SEAL 13,10 X 1,6	TÓRICA 13,105 X 1,6 TUBO SALIDA AGUA
29	M710	BOUCHON TUBE EXPANSION	CAP EXPANSION PIPE 4T	TAPÓN TUBO EXPANSIÓN
30	C120	COLLIER NORMA 30/45	COLLARD NORMA 30/45	ABRAZADERA NORMA 30/45
31	M603	SOUPAPE ADMISSION	INLET VALVE	VÁLVULA ADMISIÓN
32	M604	SOUPAPE ECHAPPEMENT TRIAL	EXHAUST VALVE TRIAL	VÁLVULA ESCAPE
33	M655	JOINT CULASSE 0.8 MM	CILINDER HEAD GASKET 0.8MM	JUNTA CULATA 0.8MM
34	M638	CYLINDRE	CILINDER	CILINDRO
35	0084	TENDEUR DE CHAINE AUTOMATIQUE END	CHAIN TENSIONER ENGIN END	SENSOR CADENA DISTR. AUTO.
36	0428	JOINT TENDEUR CHAINE END 450	TENSOR CHAIN GASKET END 450	JUNTA TENSOR CADENA
37	M654	JOINT EMBASE CYLINDRE 4T TRIAL 0,5MM	CILINDER GASKET 4T TRIAL 0,5MM	JUNTA BASE CILINDRO 0,5MM
38	M664	PISTON SEUL DIAM 82 4T TRIAL	PISTON DIAM 82 4T TRIAL	PISTÓN DIAM 82 4T TRIAL
38	M737	PISTON "B" 81'95	PISTON "B" 81'95	PISTÓN "B" 81'95
38	M738	PISTON "C" 81'96	PISTON "C" 81'96	PISTÓN "C" 81'96
39	M693	AXE PISTON	PISTON PIN	BULÓN PISTÓN
40	M694	CIRCLIP PISTON	CIRCLIP PISTON	CIRCLIP PISTÓN
41	0200	AIGUILLES DE CENTRAGE NR	PIN NBR 4X9,8 CRAN/CYL	AGUJA CENTRADO NRB 4X9,8 CART/CIL
42	M288	VIS CHC 5X6 1093	SCREW CHC 5X6	TORNILLO CHC 5X6
43	M277	RONDILLE ALU M5 0463 5X10	GASKET RING X5	ARANDELA COBRE X5
44	M278	VIS BHC 5 X10	SCREW BHC 5X10	TORNILLO 5 X 10 ULS
47	1174	JOINT EMBASE CYLINDRE 4T 0,20 MM	GASKET / CYLINDER 0,20 MM	JUNTA CILINDRO 0,20 MM
48	1175	JOINT EMBASE CYLINDRE 4T 0,30 MM	GASKET / CYLINDER 0,30 MM	JUNTA CILINDRO 0,30 MM
49	1176	JOINT EMBASE CYLINDRE 4T 0,40 MM	GASKET / CYLINDER 0,40 MM	JUNTA CILINDRO 0,40 MM
50	M740	SEGMENT DE FEU TRIAL 47	COMPRESSION RING TRIAL 4T	ARO COMPRESIÓN TRIAL 4T
51	1461	TORICA	GASKET RUBBERA	TÓRICA
52	0592	VIS	SCREW	TORNILLO
53	M276	RONDILLE Ø6	WASHER Ø6	ARANDELA Ø6
54	M317	RONDILLE Ø6	WASHER Ø6	ARANDELA Ø6
55	2869	RACCORD PIPE ADM. 4T 2010	CONEXIÓN PIPE ADM. 4T 2010	RACORD TOBERA CAJA LAMINAS 4T 2010

Distribution / Camshaft and drive assembly / Distribución

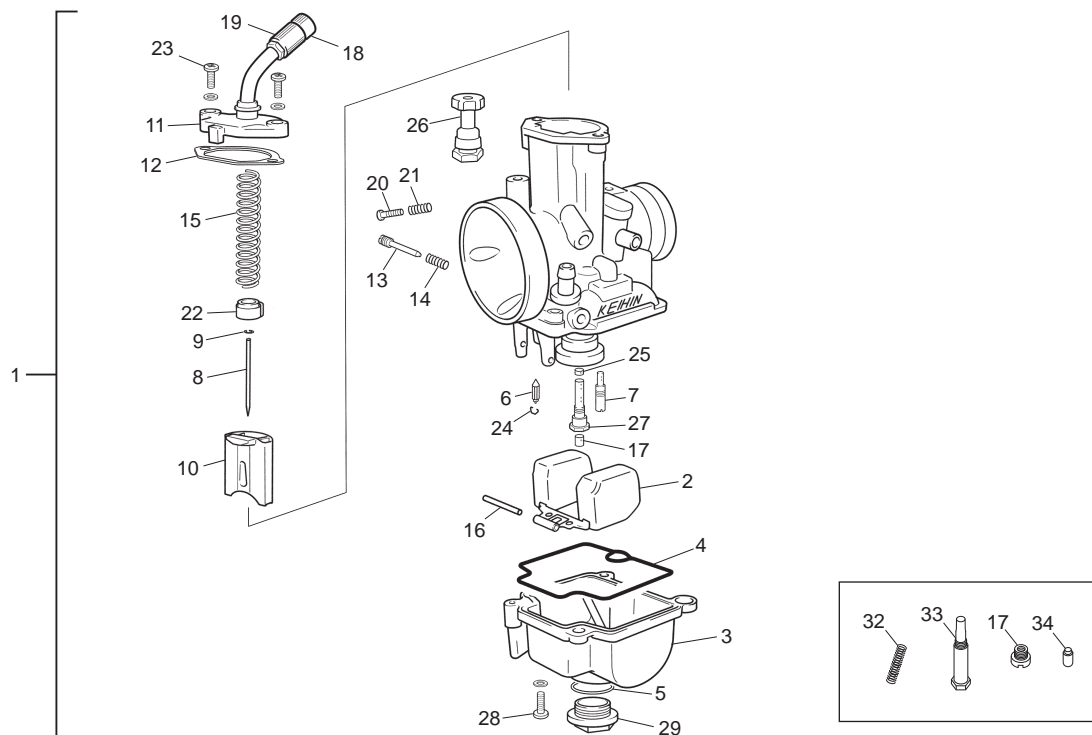


POS.	3.2	FRANÇAIS	ENGLISH	ESPAÑOL
1	M616	AXE CULBUTEUR TRIAL	ROCKER ARMS SPINDLE TRIAL	EJE BALANCÍN
2	M612	CULBUTEUR ADMISSION TRIAL	INLET ROCKER ARMS TRIAL	BALANCÍN ADMISIÓN
3	M613	CULBUTEUR ECHAPPEMENT TRIAL	EXHAUST ROKER ARMS TRIAL	BALANCÍN ESCAPE
4	M618	DOUILLE AIGUILLE NK1212	NEEDL BEARING NK1212	COJINETE AGUJAS NK 1212
5	M575	RONDELLE CALAGE PS 14X20X0.5 DIN 988	WASHER CALAGE PS 14X20X0,5 DIN 988	ARANDELA DE AJUSTE 14X20X0,5 DIN 988
6	M725	ARBRE A CAM TRIAL EVO 1	CAM SHAFT TRIAL EVO 1	ÁRBOL LEVAS EVO 1
7	M576	RONDELLE CALAGE PS 12X18X0.5 DIN 988	WASHER CALAGE PS 12X18X0.5 DIN 988	ARANDELA DE AJUSTE 12X18X0,5 DIN 988
8	M619	DOUILLE AIGUILLE RNA 4900	NEEDL BEARING RNA 4900	COJINETE AGUJAS RNA 4900
9	M632	PIGNON ARBRE CAM 32D TRIAL	CAM SHAFT PINION 32T TRIAL	PIÑÓN ÁRBOL DE LEVAS
10	M631	CHAINE DISTRIB TRIAL	CHAIN CAM SHAFT TRIAL	CADENA DISTRIBUCIÓN
11	M626	CIRCLIP E5 DIN 6799 DE DECOMPRESSEUR	CIRCLIP DE DECOMPRESSEUR DIN 6799 E5	CIRCLIP E5 DIN 6799 DESCOMPRESOR
12	M712	VIS CHC M6X8 DIN 912 12,9	SCREW CHC M6X8 DIN 912 12,9	TORNILLO M6X8 DIN 912 12,9
13	M622	RESSORT DECOMPRESSEUR TRIAL	DECOMPRESSOR SPRING TRIAL	MUELLE DESCOMPRESOR
14	M724	DECOMPRESSEUR AUTOMATIQUE TRIAL	DECOMPRESSOR AUTOMATIC TRIAL EVO 1	DESCOMPRESOR EVO 1
15	M633	PIGNON DIST/ VILO 16 D TRIAL	PINION DIST/ VILO 16 D TRIAL	PIÑÓN DISTRI. CIGÜEÑAL
16	M634	RECUPERATEUR HUILE CHAINE DIST TRIAL	RECUPERATEUR HUILE CHAINE DIST TRIAL	RECUPERADOR ACEITE
17	M635	GUIDE CHAINE DIST TRIAL	CAM STENSOR GUIDE CHAIN DIST TRIAL	GUÍA CADENA DIST.
18	M636	GUIDE TENDEUR CHAINE DIST TRIAL	TENSOR GUIDE CHAIN DIST TRIAL	GUÍA TENSOR CADENA DIST.
19	C930	DOUILLE GUIDE CHAINE DISTRIBUTION 4T	DISTRIBUTION GUIDE CHAIN SPACER	CASQUILLO GUÍA CADENA DIST.
20	M251	VIS CHC 6 X 16 1093	SCREW CHC 6 X 16	TORNILLO 6 X 16 ULS

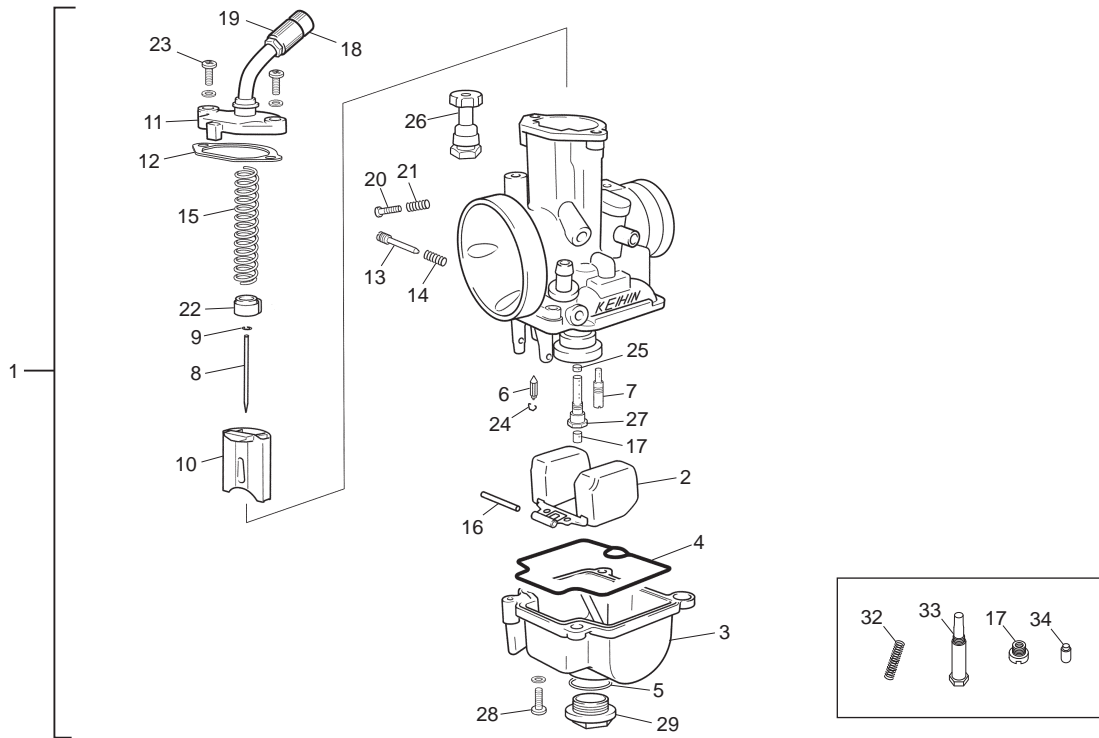


POS.	3.2	FRANÇAIS	ENGLISH	ESPAÑOL
1	R474	EXTRACTEUR VOLANT 4T TRIAL	FLUING EXTRACTOR 4T TRIAL	EXTRACTOR VOLANTE 4T TRIAL
2	R478	OUTIL PMH 4T TRIAL	TOOL FLUING EXTRACTOR 4T TRIAL	ÚTIL PMS 4T TRIAL
3	R479	OUTIL COLEGE DISTRIBUTION 4T TRIAL	TOOL 4T TRIAL	ÚTIL CALEDO DISTRIBUCIÓN 4T TRIAL
4	R475	EXTRACTEUR PIGNON DISTRIB. 4T TRIAL	PINION DIST. EXTRACTOR 4T TRIAL	EXTRACTOR PIÑÓN DISTRIBUCIÓN 4T TRIAL

Carburateur / Carburetor / Carburador



POS.	3.2	FRANÇAIS	ENGLISH	ESPAÑOL
1	1942	CARBURATEUR COMPLET 4T KEIHIN SPS	CARBURETOR COMPLETE 4T KEIHIN SPS	CARBURADOR COMPLETO 4T KEIHIN SPS
2	1330	FLOTEUR DE CARBU. KEIHIN	CARBU. FLOTEUR KEIHIN	BOYA CARBU. KEIHIN
3	1331	CUVE CARBURATEUR KEIHIN	CARBURETOR CUVE KEIHIN	CUBA CARBURADOR KEIHIN
4	1333	VIS FIXATION CUVE KEIHIN	SCREW FIXATION CUVE KEIHIN	TORNILLO CUBA CARBU. KEIHIN
5	1891	TORIQUE VIS FIXATION CUVE 4T TRIAL SPS	O-RING FIXATION CUVE 4T TRIAL SPS	TÓRICA TORNILLO CUBA CARBUR. 4T TRIAL SPS
6	1335	POINTEAU CARBU. KEIHIN	POINTEAU CARBU. KEIHIN	VÁLVULA AGUJA KEIHIN
7	1403	GICLEUR RALENTI 42 KEIHIN	PILOT JET 42 KEIHIN	CHICLE RALENTÍ 42 KEIHIN
7	1336	GICLEUR RALENTI 45 KEIHIN	PILOT JET 45 KEIHIN	CHICLE RALENTÍ 45 KEIHIN
7	1337	GICLEUR RALENTI 52 KEIHIN	PILOT JET 52 KEIHIN	CHICLE RALENTÍ 52 KEIHIN
7	1338	GICLEUR RALENTI 55 KEIHIN	PILOT JET 55 KEIHIN	CHICLE RALENTÍ 55 KEIHIN
7	1339	GICLEUR RALENTI 48 KEIHIN	PILOT JET 48 KEIHIN	CHICLE RALENTÍ 48 KEIHIN
7	1327	GICLEUR RALENTI 50 KEIHIN	PILOT JET 50 KEIHIN	CHICLE RALENTÍ 50 KEIHIN
8	1340	AIGUILLE CARBU. KEIHIN JFH	AIGUILLE CARBU. JFH	AGUJA CARBU. JFH
8	1341	AIGUILLE CARBU. KEIHIN JJH	AIGUILLE CARBU. JJH	AGUJA CARBU. JJH
9	1342	CLIP AIGUILLE CARBU. KEIHIN	CLIP AIGUILLE CARBU. KEIHIN	CLIP AGUJA CARBU. KEIHIN
10	1326	BOISSEAU KEIHIN 3.5	CARBU. VALVE KEIHIN 3.5	CAMPANA KEIHIN 3.5
10	1343	BOISSEAU KEIHIN 4.0	CARBU. VALVE KEIHIN 4.0	CAMPANA KEIHIN 4.0
11	1344	COUVERCLE BOISSEAU KEIHIN	CARBU. COVER KEIHIN	TAPA CARBU. KEIHIN
12	1345	COUVERCLE BOISSEAU GASKET KEIHIN	JOINT COVER KEIHIN	JUNTA TAPA CARBU.KEIHIN
13	1346	VIS REGUL ESSENCE CARBU. KEIHIN	SCREW REGUL PETROL CARBU. KEIHIN	TORNILLO AIRE KEIHIN
14	1347	RESSORT VIS ESSENCE CARBU. KEIHIN	SPRING SCREW REGUL PETROL CARBU.	MEULLE TRONILLO AIRE KEIHIN
15	1348	RESSORT CARBU. SPS NOIR	SPRING CARBURETTOR SPS BLACK	MUELLE CARBURADOR SPS NEGRO
16	1351	AXE BALANCIER FLOTEUR CARBU. KEIHIN	PIN BALANCIER FLOTEUR CARBU. KEIHIN	EJE BALANCIÓN FLOTADOR CARBU. KEIHIN
17	1402	GICLEUR PRINCIPAL 115 KEIHIN	MAIN JET 115 KEIHIN	CHICLE PRINCIPAL 115 KEIHIN
17	1352	GICLEUR PRINCIPAL 118 KEIHIN	MAIN JET 118 KEIHIN	CHICLE PRINCIPAL 118 KEIHIN
17	1353	GICLEUR PRINCIPAL 120 KEIHIN	MAIN JET 120 KEIHIN	CHICLE PRINCIPAL 120 KEIHIN
17	1248	GICLEUR PRINCIPAL 122 KEIHIN	MAIN JET 122 KEIHIN	CHICLE PRINCIPAL 122 KEIHIN
17	1347	GICLEUR PRINCIPAL 125 KEIHIN	MAIN JET 125 KEIHIN	CHICLE PRINCIPAL 125 KEIHIN
17	R128	GICLEUR PRINCIPAL 128	MAIN JET 128	CHICLE PRINCIPAL 128
18	1354	ADAPTE CABLE KEIHIN	CABLE ADJUSTING BOLT KEIHIN	AJUSTE CABLE GAS KEIHIN
19	1355	ECROU ADAPTE CABLE KEIHIN	NUT CABLE ADJUSTING BOLT KEIHIN	TUERCA AJUSTE CABLE GAS KEIHIN
20	1356	VIS REGUL GAS CARBU. KEIHIN	KIT SCREW REGUL GAS KEIHIN	TORNILLO RELANTÍ KEIHIN
21	1357	RESSORT VIS REGUL GAS CARBU. KEIHIN	SPRING SCREW REGUL GAS KEIHIN	MUELLE TORNILLO RELANTÍ KEIHIN
22	1358	DOUILLE NYLON RESSORT GAZ	FOOTREST NYLON GAS	CASQUILLO NYLON MUELLE KEIHIN



POS.	3.2	FRANÇAIS	ENGLISH	ESPAÑOL
23	1359	VIS FIXATION COUVERCLE BOISSEAU	SCREW COVER KEIHIN	TORNILLO FIJACIÓN TAPA CAMPANA
24	1349	CLIP VALVE KEIHIN	CLIP FLOAT VALVE KEIHIN	CLIP VÁLVULA KEIHIN
25	1407	PULVERISATEUR INFÉRIEUR 4T KEIHIN	LOWER SPRAYER 4T KEIHIN	PULVERIZADOR INFERIOR 4T KEIHIN
26	1329	GROUPE STARTER KEIHIN	CHOKE SET REPLACEMENT KEIHIN	CTO. ESTÁRTER RECAMBIO KEIHIN
27	1406	NEEDLE JET HOLDER 4T KEIHIN	NEEDLE JET HOLDER 4T KEIHIN	NEEDLE JET HOLDER 4T KEIHIN
28	1350	VIS FIXATION CUVE KEIHIN	SCREW FLOT KEIHIN	TORNILLO FIJACIÓN CUBA KEIHIN
29	1809	VIS FIXATION CUVE 4T TRIAL SPS	SCREW FIXATION CUVE 4T TRIAL SPS	TORNILLO CUBA CARBURADOR 4T TRIAL SPS
32	1808	RESORT SPS	SPRING SPS	MUELLE SPS
33	1810	PULVERISATEUR SPS	SPRAYER SPS	DIFUSOR SPS
34	1946	VALVE SPS	VALVE SPS	VÁLVULA SPS



created by: www.cianfisseny.com

PLAY WITH GRAVITY

SHERCO

recambios@sherco-moto.com

www.sherco-moto.com

2010

SKF



MICHELIN

Leonelli
AMMANTI DI ACCENSIONE INIEZIONE SYSTEM

MINERVA OIL

SHERCO
Motorcycles